

見積参考資料

工事名 R5波耕 地すべり 相生2期 花瀬排水ボーリング工事(担い手確保型)

◇経費情報◇

工種区分	その他土木工事(2)
単価地区	那賀1
施工地域区分	山間僻地及び離島
前金支出割合	35%を超え 40%以下の場合
契約保証	金銭的保証を必要とする場合
現場環境改善費	計上しない

注意

◎「見積参考資料」は入札参加者の迅速で適正な工事費の見積りのための一資料であり、請負契約を拘束するものではない。

本工事は、「担い手確保モデル工事(発注者指定型)」であり、4週8休の経費補正(担い手確保モデル工事実施要領参照)を計上している。

事業名	地すべり対策事業 相生2期
工事名	R5波耕 地すべり 相生2期 花瀬排水ボーリング工事 (担い手確保型)

項目名	内容
事業主体名	南部総合県民局農林水産部 (美波)
事業名	地すべり対策事業
地区名	相生2期
工事名	R5波耕 地すべり 相生2期 花瀬排水ボーリング工事 (担い手確保型)
施工場所	那賀郡那賀町花瀬
工事番号	
工事区分	
積算区分	当初積算
地域区分	徳島県
地区区分	那賀1
工期	
積算体系年月	令和5年7月
単価期適用年月	令和5年7月一A
歩掛期適用年番号	
電力会社名	

事業名	地すべり対策事業 相生2期
工事名	R5波耕 地すべり 相生2期 花瀬排水ボーリング工事 (担い手確保型)

項目名	内容
工事名	
工事区分	
積算区分	
積算体系区分	【一般土木工事】
工種区分	その他土木工事(2)
工種体系区分	
工事工種体系年番号	
契約保証費	
前払金支出割合	35%を超え40%以下
電力区分	低圧・業者持・1年未満
週休2日補正	4週8休以上
熱中症対策補正(現場管理費)	0.00%
施工地域区分	山間僻地及び離島
現場環境改善費の計上	しない
3次元出来形管理補正(共通仮設費)	補正なし
3次元出来形管理補正(現場管理費)	補正なし

事業名	地すべり対策事業 相生2期			
工事名	R5波耕 地すべり 相生2期 花瀬排水ボーリング工事 (担い手確保型)			

項目名	数量	単位	金額	備考
1 工事価格				
2 ・工事原価				
3 純工事費				
4 ・・直接工事費				
5 ・・・直接工事費 (仮設工を除く)	1.000	式		
6 ・・間接工事費				
7 ・・・共通仮設費				
8 ・・・・運搬費～営繕費等				
9 ・・・・運搬費	1.000	式		
10 ・・・現場管理費				
11 ・・・・現場管理費 (率計上)				
12 ・一般管理費等				

事業名	地すべり対策事業 相生2期			
工事名	R5波耕 地すべり 相生2期 花瀬排水ボーリング工事（担い手確保型）			

工 種 名 称	数 量	単 位	金 額	備 考
直接工事費（仮設工を除く）内訳				
直接工事費（仮設工を除く）	1.000	式		
・1号排水路工	1.000	式		
・ ・土工	1.000	式		
・ ・作業土工	1.000	式		
・ ・構造物取壊し工	1.000	式		
・ ・法面工	1.000	式		
・ ・山腹水路工	1.000	式		
・ ・縦排水路 擁壁部	1.000	式		
・ ・縦排水路 柵部	1.000	式		
・ ・帯工	1.000	式		
・ ・1号平張コンクリート	1.000	式		
・ ・取合い水路	1.000	式		
・排水ボーリング工	1.000	式		
・ ・土工	1.000	式		

事業名	地すべり対策事業 相生2期				
工事名	R5波耕 地すべり 相生2期 花瀬排水ボーリング工事 (担い手確保型)				

名称(規格)	数量	単位	単価	金額	備考
直接工事費 (仮設工を除く)					
・1号排水路工	1.000	式			
・・土工	1.000	式			
掘削	1.000	m ³			単A B単 1号
盛土 w<1.0m	5.000	m ³			単A B単 2号
残土処分	6.000	m ³			単A B単 3号
合 計					
・・作業土工	1.000	式			
床掘	17.000	m ³			単A B単 4号
掘削	1.000	m ³			単A B単 5号
基面整正	18.000	m ²			単A B単 6号
埋戻し w=1.0m	7.000	m ³			単A B単 7号
合 計					
・・構造物取壊し工	1.000	式			
構造物取壊し 鉄筋	0.600	m ³			単A B単 8号
Co殻運搬 鉄筋	0.600	m ³			単A B単 9号

事業名	地すべり対策事業 相生2期				
工事名	R5波耕 地すべり 相生2期 花瀬排水ボーリング工事 (担い手確保型)				

名称(規格)	数量	単位	単価	金額	備考
合計					
・・法面工	1.000	式			
法面整形	18.000	m ²			単A
盛土部					B単 10号
植生工	18.000	m ²			単A
植生シート					B単 11号
合計					
・・山腹水路工	1.000	式			
コルゲートフリューム	24.000	m			単A
A型350*350 t=2.0					B単 12号
高密度ポリエチレン管	25.000	m			単A
φ100全周有孔管					B単 13号
吸出し防止材	7.000	m ²			単A
					B単 14号
フィルター材	3.000	m ³			単A
単粒度砕石4号					B単 15号
遮水シート	16.000	m ²			単A
W=0.7m					B単 16号
埋戻し	3.000	m ³			単A
RC-40					B単 17号
合計					
・・縦排水路	1.000	式			
擁壁部	0.900	m ³			単A
コンクリート					B単 18号
σck=18N/mm ²					

事業名	地すべり対策事業 相生2期				
工事名	R5波耕 地すべり 相生2期 花瀬排水ボーリング工事 (担い手確保型)				

名称(規格)	数量	単位	単価	金額	備考
型枠 無筋	4.500	m ²			単A B単 19号
足場工 単管傾斜	3.000	掛m ²			単A B単 20号
裏石積み t=200mm	3.000	m ²			単A B単 21号
基礎砕石 RC-40, t=150	0.900	m ²			単A B単 22号
コルゲートフリューム A型350×350 t=2.0	1.000	m			単A B単 23号
あと施工アンカー (芯棒打込み式) M12*70mm	10.000	本			単A B単 24号
合 計					
・・縦排水路 柵部					
コンクリート σck=18N/mm ²	0.300	m ³			単A B単 25号
型枠 小型	3.000	m ²			単A B単 26号
基礎砕石 RC-40, t=150	0.700	m ²			単A B単 27号
鋼製柵蓋(T-2) 695*700*38 w=22kg/枚※設置手間込み	1.000	枚			単A B単 28号
合 計					
・・帯工					
コンクリート σck=18N/mm ²	1.000	m ³			単A B単 29号
型枠 無筋	5.800	m ²			単A B単 30号

事業名	地すべり対策事業 相生2期				
工事名	R5波耕 地すべり 相生2期 花瀬排水ボーリング工事 (担い手確保型)				

名 称 (規 格)	数 量	単 位	単 価	金 額	備 考
円形型枠 φ150	1.000	本			単A B単 31号
吸出し防止 φ150	1.000	個			単A B単 32号
合 計					
・・1号平張コンクリート	1.000	式			
コンクリート σ _{ck} =18N/mm ²	3.000	m ³			単A B単 33号
型枠 無筋	14.000	m ²			単A B単 34号
目地材 瀝青繊維質 t=10mm	0.300	m ²			単A B単 35号
合 計					
・・取合い水路	1.000	式			
練石積み t=200mm	5.000	m ²			単A B単 36号
合 計					
・排水ボーリング工	1.000	式			
・・土工	1.000	式			
掘削 片切掘削	3.000	m ³			単A B単 37号
合 計					

事業名	地すべり対策事業 相生2期				
工事名	R5波耕 地すべり 相生2期 花瀬排水ボーリング工事 (担い手確保型)				

名 称 (規 格)	数 量	単 位	単 価	金 額	備 考
・・作業土工					
	1.000	式			
床掘	5.000	m ³			単A B単 38号
埋戻し w<1.0m	1.000	m ³			単A B単 39号
残土運搬・処分	7.000	m ³			単A B単 40号
合 計					
・・地すべり防止工 排水ボーリングNo.3	1.000	式			
排水ボーリング れ質土	73.000	m			単A B単 41号
排水ボーリング 軟岩	77.000	m			単A B単 42号
足場工 No.3	4.000	空m ³			単A B単 43号
保孔管 No.3	150.000	m			単A B単 44号
ホーリングマシン設置・撤去 No.3	1.000	回			単A B単 45号
合 計					
・・No.3孔口処理工 張りコンクリート	1.000	式			
コンクリート $\sigma_{ck}=18\text{N/mm}^2$	0.800	m ³			単A B単 46号
型枠 無筋	4.500	m ²			単A B単 47号

事業名	地すべり対策事業 相生2期				
工事名	R5波耕 地すべり 相生2期 花瀬排水ボーリング工事 (担い手確保型)				

名称(規格)	数量	単位	単価	金額	備考
合計					
・ ・ No. 3集水柵	1.000	式			
コンクリート σ ck=18N/mm ²	0.600	m ³			単A B単 48号
型枠 小型	3.900	m ²			単A B単 49号
基礎砕石 RC-40 t=150mm	2.500	m ²			単A B単 50号
基面整正	2.000	m ²			単A B単 51号
継手管 45° エルボ φ75	5.000	個			単A B単 52号
直管 VP φ75	12.500	m			単A B単 53号
合計					
・ ・ 流末処理 No. 3	1.000	式			
塩ビパイプ φ100 VP φ100	0.500	m			単A B単 54号
ジョイント φ100	1.000	個			単A B単 55号
高密度ポリエチレン管 φ100	8.000	m			単A B単 56号
合計					
・ ・ 地すべり防止工 排水ボーリングNo. 4	1.000	式			

事業名	地すべり対策事業 相生2期				
工事名	R5波耕 地すべり 相生2期 花瀬排水ボーリング工事 (担い手確保型)				

名称(規格)	数量	単位	単価	金額	備考
排水ボーリング れ質土	73.000	m			単A B単 57号
排水ボーリング 軟岩	77.000	m			単A B単 58号
足場工 No.4	14.000	空m3			単A B単 59号
保孔管 No.4	150.000	m			単A B単 60号
ホーリングマシン設置・撤去 No.4	1.000	回			単A B単 61号
合 計					
・・No.4孔口処理工 張りコンクリート	1.000	式			
コンクリート σck=18N/mm2	0.800	m3			単A B単 62号
型枠 無筋	4.500	m ²			単A B単 63号
練石積み t=150	3.900	m ²			単A B単 64号
合 計					
・・No.4集水桝	1.000	式			
コンクリート σck=18N/mm2	0.600	m3			単A B単 65号
型枠 小型	4.500	m ²			単A B単 66号
基礎碎石 RC-40 t=150mm	2.900	m ²			単A B単 67号
基面整正	3.000	m ²			単A B単 68号

事業名	地すべり対策事業 相生2期				
工事名	R5波耕 地すべり 相生2期 花瀬排水ボーリング工事 (担い手確保型)				

名称(規格)	数量	単位	単価	金額	備考
継手管 45°エルボφ75	5.000	個			単A B単 69号
直管 VPφ75	12.500	m			単A B単 70号
合 計					
・ ・ 流末処理 No.4	1.000	式			
塩ビパイプφ100 VPφ100	0.500	m			単A B単 71号
ジョイント φ100	1.000	個			単A B単 72号
高密度ポリエチレン管 φ100	40.000	m			単A B単 73号
合 計					
・ ・ 地すべり防止工 排水ボーリングNo.5	1.000	式			
排水ボーリング れき質土	73.000	m			単A B単 74号
排水ボーリング 軟岩	77.000	m			単A B単 75号
足場工 No.5	11.000	空m3			単A B単 76号
保孔管 No.5	150.000	m			単A B単 77号
ボーリングマシン設置・撤去 No.5	1.000	回			単A B単 78号
合 計					

事業名	地すべり対策事業 相生2期				
工事名	R5波耕 地すべり 相生2期 花瀬排水ボーリング工事 (担い手確保型)				

名称(規格)	数量	単位	単価	金額	備考
・・No.5孔口処理工 張りコンクリート	1.000	式			
コンクリート σck=18N/mm ²	0.800	m ³			単A B単 79号
型枠 無筋	4.500	m ²			単A B単 80号
合 計					
・・No.5集水樹	1.000	式			
コンクリート σck=18N/mm ²	0.600	m ³			単A B単 81号
型枠 小型	4.500	m ²			単A B単 82号
基礎碎石 RC-40 t=150mm	2.500	m ²			単A B単 83号
基面整正	2.000	m ²			単A B単 84号
継手管 45° エルボ φ75	5.000	個			単A B単 85号
直管 VP φ75	12.500	m			単A B単 86号
合 計					
・・流末処理 No.5	1.000	式			
塩ビパイプ φ100 VP φ100	0.500	m			単A B単 87号
ジョイント φ100	1.000	個			単A B単 88号
高密度ポリエチレン管 φ100	70.000	m			単A B単 89号

事業名	地すべり対策事業 相生2期				
工事名	R5波耕 地すべり 相生2期 花瀬排水ボーリング工事(担い手確保型)				

コード	名称(規格)	数量	単位	単価	金額	備考
	*** B単-1号 ***					
	掘削		m3		1.000 m3	当たり算出
	SP 掘削 土砂,現場制約あり,-,-,-,-,-	1.000	m3			S単 26号
	合計					
	単価					
	*** B単-2号 ***					
	盛土 w<1.0m		m3		1.000 m3	当たり算出
	人力土工(盛土・埋戻) 粘性土・礫質土,盛土,まき出し,振動コンパクタ(I)	1.000	m3			S単 1号
	合計					
	単価					
	*** B単-3号 ***					
	残土処分		m3		1.000 m3	当たり算出
	SP 積込(ルーズ) 土砂,小規模(標準以外)	1.100	m3			S単 27号
	SP 土砂等運搬 現場制約あり,人力,土砂(岩塊・玉石混り土含む),無し,6.5km以下	1.000	m3			S単 29号
	残土処分	1.000	m3			S単 15号
	合計					

事業名	地すべり対策事業 相生2期					
工事名	R5波耕 地すべり 相生2期 花瀬排水ボーリング工事(担い手確保型)					

コード	名称(規格)	数量	単位	単価	金額	備考
	単 価					
	*** B単-4号 ***					
	床掘		m3		1.000 m3	当たり算出
	SP 床掘り 土砂,現場制約あり,-,-	1.000	m3			S単 28号
	合 計					
	単 価					
	*** B単-5号 ***					
	掘削		m3		1.000 m3	当たり算出
	SP 掘削 土砂,現場制約あり,-,-,-,-,-	1.000	m3			S単 26号
	合 計					
	単 価					
	*** B単-6号 ***					
	基面整正		m ²		1.000 m ²	当たり算出
	SP 基面整正 基面整正	1.000	m ²			S単 30号
	合 計					

事業名	地すべり対策事業 相生2期				
工事名	R5波耕 地すべり 相生2期 花瀬排水ボーリング工事(担い手確保型)				

コード	名称(規格)	数量	単位	単価	金額	備考
	単 価					
	*** B単-7号 ***					
	埋戻し w=1.0m		m3		1.000 m3	当たり算出
	人力土工(盛土・埋戻) 粘性土・礫質土,埋戻,まき出し,振動コンパクタ(I)	1.000	m3			S単 2号
	合 計					
	単 価					
	*** B単-8号 ***					
	構造物取壊し 鉄筋		m3		1.000 m3	当たり算出
	【構造物取壊し】 有筋,制約受,機械,昼間施工,しない	1.000	m3			S単 18号
	合 計					
	単 価					
	*** B単-9号 ***					
	Co殻運搬 鉄筋		m3		1.000 m3	当たり算出
	SP 殻運搬 コンクリート(鉄筋)構造物とりこわし,機械積込,無し,41.3km以下	1.000	m3			S単 32号
	Co殻処分費 鉄筋	1.000	m3			S単 16号

事業名	地すべり対策事業 相生2期				
工事名	R5波耕 地すべり 相生2期 花瀬排水ボーリング工事(担い手確保型)				

コード	名称(規格)	数量	単位	単価	金額	備考
	合計					
	単価					
	*** B単-10号 ***					
	法面整形 盛土部		m ²		1.000 m ²	当たり算出
	SP 法面整形 盛土部,有り,有り,砂及び砂質土,粘性土	1.000	m ²			S単 31号
	合計					
	単価					
	*** B単-11号 ***					
	植生工 植生シート		m ²		1.000 m ²	当たり算出
	【法面工(植生ネット工)】 植生シート工,肥料袋無・人工張芝付(一重ネット標準),500m2未満,一	1.000	m ²			S単 17号
	合計					
	単価					
	*** B単-12号 ***					
	コルゲートフリューム A型350*350 t=2.0		m		1.000 m	当たり算出
	コルゲートフリューム人力据付 A形 350*350,パッキング無し,なし	1.000	m			S単 19号

事業名	地すべり対策事業 相生2期				
工事名	R5波耕 地すべり 相生2期 花瀬排水ボーリング工事(担い手確保型)				

コード	名称(規格)	数量	単位	単価	金額	備考
	コルゲートU字フリューム A形350mm×350mm t=2mm,,	1.000	m			S単 3号
	合計					
	単価					
	*** B単- 13号 ***					
	高密度ポリエチレン管 φ100全周有孔管		m		1.000 m	当たり算出
	高密度ポリエチレン管 φ100,,	1.000	m			S単 4号
	合計					
	単価					
	*** B単- 14号 ***					
	吸出し防止材		m ²		1.000 m ²	当たり算出
	SP 吸出し防止材設置 全面	1.000	m ²			S単 35号
	合計					
	単価					
	*** B単- 15号 ***					
	フィルター材 単粒度碎石4号		m ³		1.000 m ³	当たり算出

事業名	地すべり対策事業 相生2期				
工事名	R 5波耕 地すべり 相生2期 花瀬排水ボーリング工事 (担い手確保型)				

コード	名称(規格)	数量	単位	単価	金額	備考
	単粒度砕石 4号 30~20mm	1.000	m ³			S単 14号
	合計					
	単価					
	*** B単- 16号 ***					
	遮水シート W=0.7m		m ²		1.000 m ²	当たり算出
	SP 遮水シート張 遮水シート張, 遮水シートA(厚1.0+10.0mm)	1.000	m ²			S単 34号
	合計					
	単価					
	*** B単- 17号 ***					
	埋戻し RC-40		m ³		1.000 m ³	当たり算出
	再生クラッシュラン , RC-40 40~0mm,	1.000	m ³			S単 5号
	合計					
	単価					
	*** B単- 18号 ***					
	コンクリート σ ck=18N/mm ²		m ³		1.000 m ³	当たり算出

事業名	地すべり対策事業 相生2期		
工事名	R5波耕 地すべり 相生2期 花瀬排水ボーリング工事(担い手確保型)		

コード	名称(規格)	数量	単位	単価	金額	備考
	SP コンクリート 無筋・鉄筋構造物, 人力打設, 計上する, -, 一般養生, -, 無し, -, 18-8-40(高炉B) W /C60%	1.000	m ³			S単 46号
	生コンクリート 小型車割増 , 2~3 t車,	1.000	m ³			S単 6号
	合計					
	単価					
	*** B単- 19号 ***					
	型枠 無筋		m ²		1.000 m ²	当たり算出
	SP 型枠 一般型枠, 鉄筋・無筋構造物	1.000	m ²			S単 37号
	合計					
	単価					
	*** B単- 20号 ***					
	足場工 単管傾斜		掛m ²		1.000 掛m ²	当たり算出
	足場工 なし, 単管傾斜, なし	1.000	掛m ²			S単 25号
	合計					
	単価					

事業名	地すべり対策事業 相生2期					
工事名	R5波耕 地すべり 相生2期 花瀬排水ボーリング工事(担い手確保型)					

コード	名称(規格)	数量	単位	単価	金額	備考
	*** B単- 21号 ***					
	裏石積み t=200mm		m ²		1.000 m ²	当たり算出
	拾石積工(裏石積工) t=20cm, 割栗 15~20cm, 生コソ 18-8-40	1.000	m ²			S単 44号
	合計					
	単価					
	*** B単- 22号 ***					
	基礎碎石 RC-40, t=150		m ²		1.000 m ²	当たり算出
	SP 基礎碎石 12.5cmを超え17.5cm以下, 計上する, なし, 再生クラッシュラン RC-40 40~0mm	1.000	m ²			S単 36号
	合計					
	単価					
	*** B単- 23号 ***					
	コルゲートフリューム A型350×350 t=2.0		m		1.000 m	当たり算出
	コルゲートフリューム人力据付 A形 350*350, パッキング無し, なし	1.000	m			S単 19号
	コルゲートU字フリューム A形350mm×350mm t=2mm, ,	1.000	m			S単 3号
	合計					
	単価					

事業名	地すべり対策事業 相生2期
工事名	R5波耕 地すべり 相生2期 花瀬排水ボーリング工事(担い手確保型)

コード	名称(規格)	数量	単位	単価	金額	備考
	*** B単-24号 ***					
	あと施工アンカー(芯棒打込み式) M12*70mm		本		1.000 本	当たり算出
	あと施工アンカー M12×70,	1.000	本			S単 7号
	合計					
	単価					
	*** B単-25号 ***					
	コンクリート σck=18N/mm ²		m ³		1.000 m ³	当たり算出
	生コンクリート 小型車割増 , 2~3t車,	1.000	m ³			S単 6号
	SP コンクリート 小型構造物, 人力打設, 計上する, -, 一般養生, -, 無し, -, 18-8-40(高炉B) W/C60%	1.000	m ³			S単 47号
	合計					
	単価					
	*** B単-26号 ***					
	型枠 小型		m ²		1.000 m ²	当たり算出
	SP 型枠 一般型枠, 小型構造物	1.000	m ²			S単 38号
	合計					

事業名	地すべり対策事業 相生2期				
工事名	R5波耕 地すべり 相生2期 花瀬排水ボーリング工事(担い手確保型)				

コード	名称(規格)	数量	単位	単価	金額	備考
	単 価					
	*** B単- 27号 ***					
	基礎碎石 RC-40, t=150		m ²		1.000 m ²	当たり算出
	SP 基礎碎石 12.5cmを超え17.5cm以下, 計上する, なし, 再生クラッシュラン RC-40 40~0mm	1.000	m ²			S単 36号
	合 計					
	単 価					
	*** B単- 28号 ***					
	鋼製柵蓋(T-2) 695*700*38 w=22kg/枚※設置手間込み		枚		1.000 枚	当たり算出
	集排水柵蓋 グレーチング T-2 落とし込型 600mm× 600mm 本体+受枠,	1.000	組			S単 8号
	【排水構造物工】 蓋版, 昼間施工, コンクリート・鋼製, 40kg/枚以下, なし, 法面小段面部における作業, -, 再利用撤去を行なわない	1.000	枚			S単 20号
	合 計					
	単 価					
	*** B単- 29号 ***					
	コンクリート σ ck=18N/mm ²		m ³		1.000 m ³	当たり算出

事業名	地すべり対策事業 相生2期				
工事名	R5波耕 地すべり 相生2期 花瀬排水ボーリング工事(担い手確保型)				

コード	名称(規格)	数量	単位	単価	金額	備考
	SP コンクリート 無筋・鉄筋構造物, 人力打設, 計上する, -, 一般養生, -, 無し, -, 18-8-40(高炉B) W /C60%	1.000	m ³			S単 46号
	生コンクリート 小型車割増 , 2~3 t車,	1.000	m ³			S単 6号
	合計					
	単価					
	*** B単- 30号 ***					
	型枠 無筋		m ²		1.000 m ²	当たり算出
	SP 型枠 一般型枠, 鉄筋・無筋構造物	1.000	m ²			S単 37号
	合計					
	単価					
	*** B単- 31号 ***					
	円形型枠 φ150		本		1.000 本	当たり算出
	ボイド管 φ150,,	1.000	本			S単 9号
	合計					
	単価					

事業名	地すべり対策事業 相生2期
工事名	R5波耕 地すべり 相生2期 花瀬排水ボーリング工事(担い手確保型)

コード	名称(規格)	数量	単位	単価	金額	備考
	*** B単- 32号 ***					
	吸出し防止 φ150		個		1.000 個	当たり算出
	SP 吸出し防止材設置 全面	0.180	m ²			S単 35号
	合計					
	単価					
	*** B単- 33号 ***					
	コンクリート σck=18N/mm ²		m ³		1.000 m ³	当たり算出
	SP コンクリート 無筋・鉄筋構造物, 人力打設, 計上する, -, 一般養生, -, 無し, -, 18-8-40(高炉B) W /C60%	1.000	m ³			S単 46号
	生コンクリート 小型車割増 , 2~3 t車,	1.000	m ³			S単 6号
	合計					
	単価					
	*** B単- 34号 ***					
	型枠 無筋		m ²		1.000 m ²	当たり算出
	SP 型枠 一般型枠, 鉄筋・無筋構造物	1.000	m ²			S単 37号
	合計					

事業名	地すべり対策事業 相生2期				
工事名	R5波耕 地すべり 相生2期 花瀬排水ボーリング工事(担い手確保型)				

コード	名称(規格)	数量	単位	単価	金額	備考
	単 価					
	*** B単- 35号 ***					
	目地材 瀝青繊維質 t=10mm		m ²		1.000 m ²	当たり算出
	SP 目地板 30m2未満, 計上する, 目地板(瀝青繊維質板) t=10mm	1.000	m ²			S単 39号
	合 計					
	単 価					
	*** B単- 36号 ***					
	練石積み t=200mm		m ²		1.000 m ²	当たり算出
	拾石積工(裏石積工) t=20cm, 割栗 15~20cm, 生コ 18-8-40	1.000	m ²			S単 44号
	合 計					
	単 価					
	*** B単- 37号 ***					
	掘削 片切掘削		m ³		1.000 m ³	当たり算出
	SP 掘削 土砂, 現場制約あり, -, -, -, -, -	1.000	m ³			S単 26号
	合 計					

事業名	地すべり対策事業 相生2期					
工事名	R5波耕 地すべり 相生2期 花瀬排水ボーリング工事(担い手確保型)					

コード	名称(規格)	数量	単位	単価	金額	備考
	単 価					
	*** B単- 38号 ***					
	床掘		m3		1.000 m3	当たり算出
	SP 床掘り 土砂,現場制約あり,-,-	1.000	m3			S単 28号
	合 計					
	単 価					
	*** B単- 39号 ***					
	埋戻し w<1.0m		m3		1.000 m3	当たり算出
	人力土工(盛土・埋戻) 粘性土・礫質土,埋戻,まき出し,振動コパ [®] ク(Ⅰ)	1.000	m3			S単 2号
	合 計					
	単 価					
	*** B単- 40号 ***					
	残土運搬・処分		m3		1.000 m3	当たり算出
	SP 積込(ルーズ) 土砂,小規模(標準以外)	1.110	m3			S単 27号
	SP 土砂等運搬 現場制約あり,人力,土砂(岩塊・玉石混り土含む),無し,6.5km以下	1.000	m3			S単 29号

事業名	地すべり対策事業 相生2期				
工事名	R5波耕 地すべり 相生2期 花瀬排水ボーリング工事(担い手確保型)				

コード	名称(規格)	数量	単位	単価	金額	備考
	残土処分	1.000	m ³			S単 15号
	合計					
	単価					
	*** B単-41号 ***					
	排水ボーリング 礫質土		m		1.000 m	当たり算出
	集排水ボーリング(地表ボーリング・ローター式) φ86, 礫質土, 発動発電機, 60m 未満, なし	1.000	m			S単 22号
	合計					
	単価					
	*** B単-42号 ***					
	排水ボーリング 軟岩		m		1.000 m	当たり算出
	集排水ボーリング(地表ボーリング・ローター式) φ86, 軟岩 I, 発動発電機, 60m 未満, なし	1.000	m			S単 23号
	合計					
	単価					
	*** B単-43号 ***					
	足場工 No.3		空m ³		1.000 空m ³	当たり算出

事業名	地すべり対策事業 相生2期				
工事名	R5波耕 地すべり 相生2期 花瀬排水ボーリング工事(担い手確保型)				

コード	名称(規格)	数量	単位	単価	金額	備考
	SP 足場工 (アンカー) -,なし	1.000	空m3			S単 33号
	合計					
	単価					
	*** B単- 44号 ***					
	保孔管 No.3		m		1.000 m	当たり算出
	保孔管挿入工 (ローター式) 地表	1.000	m			S単 21号
	合計					
	単価					
	*** B単- 45号 ***					
	ボーリングマシン設置・撤去 No.3		回		1.000 回	当たり算出
	ボーリングマシン設置・撤去(ローター式) 地表,なし	1.000	回			S単 24号
	合計					
	単価					
	*** B単- 46号 ***					
	コンクリート σck=18N/mm ²		m ³		1.000 m ³	当たり算出

事業名	地すべり対策事業 相生2期		
工事名	R5波耕 地すべり 相生2期 花瀬排水ボーリング工事(担い手確保型)		

コード	名称(規格)	数量	単位	単価	金額	備考
	生コンクリート 小型車割増 、2～3t車、	1.000	m ³			S単 6号
	SP コンクリート 無筋・鉄筋構造物,人力打設,計上する,-,一般養生,-,無し,-,18-8-40(高炉B) W /C60%	1.000	m ³			S単 46号
	合計					
	単価					
	*** B単- 47号 ***					
	型枠 無筋		m ²		1.000 m ²	当たり算出
	SP 型枠 一般型枠,鉄筋・無筋構造物	1.000	m ²			S単 37号
	合計					
	単価					
	*** B単- 48号 ***					
	コンクリート σ _{ck} =18N/mm ²		m ³		1.000 m ³	当たり算出
	生コンクリート 小型車割増 、2～3t車、	1.000	m ³			S単 6号
	SP コンクリート 小型構造物,人力打設,計上する,-,一般養生,-,無し,-,18-8-40(高炉B) W/C60%	1.000	m ³			S単 47号
	合計					
	単価					

事業名	地すべり対策事業 相生2期				
工事名	R5波耕 地すべり 相生2期 花瀬排水ボーリング工事(担い手確保型)				

コード	名称(規格)	数量	単位	単価	金額	備考
	*** B単- 49号 ***					
	型枠 小型		m ²		1.000 m ²	当たり算出
	SP 型枠 一般型枠, 小型構造物	1.000	m ²			S単 38号
	合計					
	単価					
	*** B単- 50号 ***					
	基礎砕石 RC-40 t=150mm		m ²		1.000 m ²	当たり算出
	SP 基礎砕石 12.5cmを超え17.5cm以下, 計上する, なし, 再生クラッシュラン RC-40 40~0mm	1.000	m ²			S単 36号
	合計					
	単価					
	*** B単- 51号 ***					
	基面整正		m ²		1.000 m ²	当たり算出
	SP 基面整正 基面整正	1.000	m ²			S単 30号
	合計					
	単価					

事業名	地すべり対策事業 相生2期				
工事名	R5波耕 地すべり 相生2期 花瀬排水ボーリング工事(担い手確保型)				

コード	名称(規格)	数量	単位	単価	金額	備考
	*** B単- 52号 ***					
	継手管 45° エルボφ75		個		1.000 個	当たり算出
	硬質ポリ塩化ビニル管継手 45° エルボ, φ75,,	1.000	個			S単 10号
	合計					
	単価					
	*** B単- 53号 ***					
	直管 VPφ75		m		1.000 m	当たり算出
	硬質ポリ塩化ビニル管 一般管VP 径75 長4.0m,,	0.250	本			S単 11号
	合計					
	単価					
	*** B単- 54号 ***					
	塩ビパイプφ100 VPφ100		m		1.000 m	当たり算出
	硬質ポリ塩化ビニル管 一般管VP 径100 長4.0m,,	0.250	本			S単 12号
	合計					
	単価					

事業名	地すべり対策事業 相生2期				
工事名	R5波耕 地すべり 相生2期 花瀬排水ボーリング工事(担い手確保型)				

コード	名称(規格)	数量	単位	単価	金額	備考
	*** B単- 55号 ***					
	ジョイント φ100		個		1.000 個	当たり算出
	ドレッサージョイント(塩ビ製) 径100mm(5kg/cm ² 以下で使用),,	1.000	個			S単 13号
	合計					
	単価					
	*** B単- 56号 ***					
	高密度ポリエチレン管 φ100		m		1.000 m	当たり算出
	高密度ポリエチレン管 φ100,,	1.000	m			S単 4号
	合計					
	単価					
	*** B単- 57号 ***					
	排水ボーリング 礫質土		m		1.000 m	当たり算出
	集排水ボーリング(地表ボーリング・ローラー式) φ86, 礫質土, 発動発電機, 60m 未満, なし	1.000	m			S単 22号
	合計					
	単価					

事業名	地すべり対策事業 相生2期				
工事名	R5波耕 地すべり 相生2期 花瀬排水ボーリング工事 (担い手確保型)				

コード	名称(規格)	数量	単位	単価	金額	備考
	*** B単- 58号 ***					
	排水ボーリング 軟岩		m		1.000 m	当たり算出
	集排水ボーリング (地表ボーリング・ローラー式) φ86, 軟岩 I, 発動発電機, 60m 未満, なし	1.000	m			S単 23号
	合計					
	単価					
	*** B単- 59号 ***					
	足場工 No.4		空m3		1.000 空m3	当たり算出
	SP 足場工 (アンカー) -, なし	1.000	空m3			S単 33号
	合計					
	単価					
	*** B単- 60号 ***					
	保孔管 No.4		m		1.000 m	当たり算出
	保孔管挿入工 (ローラー式) 地表	1.000	m			S単 21号
	合計					
	単価					

事業名	地すべり対策事業 相生2期				
工事名	R5波耕 地すべり 相生2期 花瀬排水ボーリング工事(担い手確保型)				

コード	名称(規格)	数量	単位	単価	金額	備考
	*** B単- 61号 ***					
	ボーリングマシン設置・撤去 No.4		回		1.000 回	当たり算出
	ボーリングマシン設置・撤去(ローター式) 地表,なし	1.000	回			S単 24号
	合計					
	単価					
	*** B単- 62号 ***					
	コンクリート σck=18N/mm2		m3		1.000 m3	当たり算出
	生コンクリート 小型車割増 , 2~3 t車,	1.000	m3			S単 6号
	SP コンクリート 無筋・鉄筋構造物, 人力打設, 計上する, -, 一般養生, -, 無し, -, 18-8-40(高炉B) W /C60%	1.000	m3			S単 46号
	合計					
	単価					
	*** B単- 63号 ***					
	型枠 無筋		m ²		1.000 m ²	当たり算出
	SP 型枠 一般型枠, 鉄筋・無筋構造物	1.000	m ²			S単 37号

事業名	地すべり対策事業 相生2期
工事名	R5波耕 地すべり 相生2期 花瀬排水ボーリング工事(担い手確保型)

コード	名称(規格)	数量	単位	単価	金額	備考
	合計					
	単価					
	*** B単- 64号 ***					
	練石積み t=150		m ²		1.000 m ²	当たり算出
	拾石積工(裏石積工) t=15cm, 割栗 5~15cm, 生コン 18-8-40	1.000	m ²			S単 45号
	合計					
	単価					
	*** B単- 65号 ***					
	コンクリート σck=18N/mm ²		m ³		1.000 m ³	当たり算出
	生コンクリート 小型車割増 , 2~3 t車,	1.000	m ³			S単 6号
	SP コンクリート 小型構造物, 人力打設, 計上する, -, 一般養生, -, 無し, -, 18-8-40(高炉B) W/C60%	1.000	m ³			S単 47号
	合計					
	単価					
	*** B単- 66号 ***					
	型枠 小型		m ²		1.000 m ²	当たり算出

事業名	地すべり対策事業 相生2期				
工事名	R5波耕 地すべり 相生2期 花瀬排水ボーリング工事(担い手確保型)				

コード	名称(規格)	数量	単位	単価	金額	備考
	SP型枠 一般型枠, 小型構造物	1.000	m ²			S単 38号
	合計					
	単価					
	*** B単- 67号 ***					
	基礎砕石 RC-40 t=150mm		m ²		1.000 m ²	当たり算出
	SP基礎砕石 12.5cmを超え17.5cm以下, 計上する, なし, 再生クラッシュラン RC-40 40~0mm	1.000	m ²			S単 36号
	合計					
	単価					
	*** B単- 68号 ***					
	基面整正		m ²		1.000 m ²	当たり算出
	SP基面整正 基面整正	1.000	m ²			S単 30号
	合計					
	単価					
	*** B単- 69号 ***					
	継手管 45° エルボ φ75		個		1.000 個	当たり算出

事業名	地すべり対策事業 相生2期				
工事名	R5波耕 地すべり 相生2期 花瀬排水ボーリング工事(担い手確保型)				

コード	名称(規格)	数量	単位	単価	金額	備考
	硬質ポリ塩化ビニル管継手 45°エルボ, φ75,,	1.000	個			S単 10号
	合計					
	単価					
	*** B単- 70号 ***					
	直管 VPφ75		m		1.000 m	当たり算出
	硬質ポリ塩化ビニル管 一般管VP 径75 長4.0m,,	0.250	本			S単 11号
	合計					
	単価					
	*** B単- 71号 ***					
	塩ビパイプφ100 VPφ100		m		1.000 m	当たり算出
	硬質ポリ塩化ビニル管 一般管VP 径100 長4.0m,,	0.250	本			S単 12号
	合計					
	単価					
	*** B単- 72号 ***					
	ジョイント φ100		個		1.000 個	当たり算出

事業名	地すべり対策事業 相生2期				
工事名	R5波耕 地すべり 相生2期 花瀬排水ボーリング工事(担い手確保型)				

コード	名称(規格)	数量	単位	単価	金額	備考
	ドレッサージョイント(塩ビ製) 径100mm(5kg/cm ² 以下で使用),,	1.000	個			S単 13号
	合計					
	単価					
	*** B単-73号 ***					
	高密度ポリエチレン管 φ100		m		1.000 m	当たり算出
	高密度ポリエチレン管 φ100,,	1.000	m			S単 4号
	合計					
	単価					
	*** B単-74号 ***					
	排水ボーリング 礫質土		m		1.000 m	当たり算出
	集排水ボーリング(地表ボーリング・ロータリー式) φ86,礫質土,発動発電機,60m未満,なし	1.000	m			S単 22号
	合計					
	単価					
	*** B単-75号 ***					
	排水ボーリング 軟岩		m		1.000 m	当たり算出

事業名	地すべり対策事業 相生2期				
工事名	R5波耕 地すべり 相生2期 花瀬排水ボーリング工事(担い手確保型)				

コード	名称(規格)	数量	単位	単価	金額	備考
	集排水ボーリング(地表ボーリング・ローター式) φ86,軟岩 I,発動発電機,60m未満,なし	1.000	m			S単 23号
	合計					
	単価					
	*** B単-76号 ***					
	足場工 No.5		空m3		1.000 空m3	当たり算出
	SP足場工(アンカー) -,なし	1.000	空m3			S単 33号
	合計					
	単価					
	*** B単-77号 ***					
	保孔管 No.5		m		1.000 m	当たり算出
	保孔管挿入工(ローター式) 地表	1.000	m			S単 21号
	合計					
	単価					
	*** B単-78号 ***					
	ボーリングマシン設置・撤去 No.5		回		1.000 回	当たり算出

事業名	地すべり対策事業 相生2期				
工事名	R5波耕 地すべり 相生2期 花瀬排水ボーリング工事(担い手確保型)				

コード	名称(規格)	数量	単位	単価	金額	備考
	ボーリングマシン設置・撤去(ロータリ式) 地表,なし	1.000	回			S単 24号
	合計					
	単価					
	*** B単-79号 ***					
	コンクリート σck=18N/mm ²		m ³		1.000 m ³	当たり算出
	生コンクリート 小型車割増 , 2~3t車,	1.000	m ³			S単 6号
	SPコンクリート 無筋・鉄筋構造物,人力打設,計上する,-,一般養生,-,無し,-,18-8-40(高炉B) W /C60%	1.000	m ³			S単 46号
	合計					
	単価					
	*** B単-80号 ***					
	型枠 無筋		m ²		1.000 m ²	当たり算出
	SP型枠 一般型枠,鉄筋・無筋構造物	1.000	m ²			S単 37号
	合計					
	単価					

事業名	地すべり対策事業 相生2期
工事名	R5波耕 地すべり 相生2期 花瀬排水ボーリング工事(担い手確保型)

コード	名称(規格)	数量	単位	単価	金額	備考
	*** B単- 81号 ***					
	コンクリート σck=18N/mm ²		m ³		1.000 m ³	当たり算出
	生コンクリート 小型車割増 , 2~3 t車,	1.000	m ³			S単 6号
	SP コンクリート 小型構造物, 人力打設, 計上する, -, 一般養生, -, 無し, -, 18-8-40(高炉B) W/C60%	1.000	m ³			S単 47号
	合計					
	単価					
	*** B単- 82号 ***					
	型枠 小型		m ²		1.000 m ²	当たり算出
	SP 型枠 一般型枠, 小型構造物	1.000	m ²			S単 38号
	合計					
	単価					
	*** B単- 83号 ***					
	基礎碎石 RC-40 t=150mm		m ²		1.000 m ²	当たり算出
	SP 基礎碎石 12.5cmを超え17.5cm以下, 計上する, なし, 再生クラッシャラン RC-40 40~0mm	1.000	m ²			S単 36号
	合計					
	単価					

事業名	地すべり対策事業 相生2期				
工事名	R5波耕 地すべり 相生2期 花瀬排水ボーリング工事(担い手確保型)				

コード	名称(規格)	数量	単位	単価	金額	備考
	*** B単- 84号 ***					
	基面整正		m ²		1.000 m ²	当たり算出
	SP 基面整正 基面整正	1.000	m ²			S単 30号
	合計					
	単価					
	*** B単- 85号 ***					
	継手管 45° エルボφ75		個		1.000 個	当たり算出
	硬質ポリ塩化ビニル管継手 45° エルボ, φ75,,	1.000	個			S単 10号
	合計					
	単価					
	*** B単- 86号 ***					
	直管 VPφ75		m		1.000 m	当たり算出
	硬質ポリ塩化ビニル管 一般管VP 径75 長4.0m,,	0.250	本			S単 11号
	合計					
	単価					

事業名	地すべり対策事業 相生2期
工事名	R5波耕 地すべり 相生2期 花瀬排水ボーリング工事(担い手確保型)

コード	名称(規格)	数量	単位	単価	金額	備考
	*** B単- 87号 ***					
	塩ビパイプφ100 VPφ100		m		1.000 m	当たり算出
	硬質ポリ塩化ビニル管 一般管VP 径100 長4.0m,,	0.250	本			S単 12号
	合計					
	単価					
	*** B単- 88号 ***					
	ジョイント φ100		個		1.000 個	当たり算出
	ドレッサージョイント(塩ビ製) 径100mm(5kg/cm ² 以下で使用),,	1.000	個			S単 13号
	合計					
	単価					
	*** B単- 89号 ***					
	高密度ポリエチレン管 φ100		m		1.000 m	当たり算出
	高密度ポリエチレン管 φ100,,	1.000	m			S単 4号
	合計					
	単価					

事業名	地すべり対策事業 相生2期				
工事名	R5波耕 地すべり 相生2期 花瀬排水ボーリング工事(担い手確保型)				

コード	名称(規格)	数量	単位	単価	金額	備考
	*** B単-90号 ***					
	モノレール設置撤去 賃料込み		基		1.000 基	当たり算出
	モノレール路線選定・架設・撤去 路線選定あり,30度未満,架設～撤去,普通台車,6ヵ月以内	1.000	基			S単 40号
	合計					
	単価					
	*** B単-91号 ***					
	モノレール運搬 諸資材		ton		1.000 ton	当たり算出
	モノレール運転 ,普通台車,140m	1.000	ton			S単 41号
	合計					
	単価					
	*** B単-92号 ***					
	モノレール運搬 残土		m3		1.000 m3	当たり算出
	モノレール運転 ,普通台車,140m	1.000	m3			S単 42号
	合計					
	単価					

事業名	地すべり対策事業 相生2期				
工事名	R5波耕 地すべり 相生2期 花瀬排水ボーリング工事 (担い手確保型)				

コード	名称	数量	単位	単価	金額	備考
	*** S単-1号 ***					
	人力土工(盛土・埋戻)		m3		10.000 m3	当たり算出
	人力土工(盛土・埋戻) 粘性土・礫質土, 盛土, まき出し, 振動コンパクタ(I)			基本給時間:8.0 深夜時間:0.0	超勤時間:0.0 週休:4週8休以上	
	1)土質区分 2)作業区分 3)施工区分 4)締固め区分	粘性土・礫質土 盛土 まき出し 振動コンパクタ(I)		時間的制約:なし 夜間制約作業時間:0.0	制約作業時間:0.0	
	特殊作業員					
		0.200	人			
	普通作業員					
		0.850	人			
	諸雑費 10%					
		0.100				
	合計					算出数量 10.000 m3
	単価		m3			
	*** S単-2号 ***					
	人力土工(盛土・埋戻)		m3		10.000 m3	当たり算出
	人力土工(盛土・埋戻) 粘性土・礫質土, 埋戻, まき出し, 振動コンパクタ(I)			基本給時間:8.0 深夜時間:0.0	超勤時間:0.0 週休:4週8休以上	
	1)土質区分 2)作業区分 3)施工区分 4)締固め区分	粘性土・礫質土 埋戻 まき出し 振動コンパクタ(I)		時間的制約:なし 夜間制約作業時間:0.0	制約作業時間:0.0	
	特殊作業員					
		0.200	人			
	普通作業員					
		0.850	人			

事業名	地すべり対策事業 相生2期				
工事名	R5波耕 地すべり 相生2期 花瀬排水ボーリング工事(担い手確保型)				

コード	名称	数量	単位	単価	金額	備考
	諸雑費 10%	0.100				
	合計					算出数量 10.000 m3
	単価		m3			
	*** S単-3号 ***					
	コルゲートU字フリューム		m		1.000 各単位	当たり算出
	コルゲートU字フリューム A形350mm×350mm t=2mm,,			基本給時間:8.0 深夜時間:0.0	超勤時間:0.0 週休:4週8休以上	
	1)資材区分 2)地域資材単価コード(P)			時間的制約:なし 夜間制約作業時間:0.0	制約作業時間:0.0	
	3)地区資材単価コード(J) 4)施設機械資材単価コード(K)					
	コルゲートU字フリューム A形350mm×350mm t=2mm	1.000	m			
	合計					算出数量 1.000 各単位
	単価					
	*** S単-4号 ***					
	高密度ポリエチレン管		m		1.000 各単位	当たり算出
	高密度ポリエチレン管 φ100,,			基本給時間:8.0 深夜時間:0.0	超勤時間:0.0 週休:4週8休以上	
	1)資材区分 2)地域資材単価コード(P)			時間的制約:なし 夜間制約作業時間:0.0	制約作業時間:0.0	
	3)地区資材単価コード(J) 4)施設機械資材単価コード(K)					

事業名	地すべり対策事業 相生2期				
工事名	R5波耕 地すべり 相生2期 花瀬排水ボーリング工事(担い手確保型)				

コード	名称	数量	単位	単価	金額	備考
	高密度ポリエチレン管 φ100	1.000	m			
	合計					算出数量 1.000 各単位
	単価					
	*** S単-5号 ***					
	再生クラッシュラン		m3		1.000 各単位	当たり算出
	再生クラッシュラン , RC-40 40~0mm,			基本給時間:8.0 深夜時間:0.0	超勤時間:0.0 週休:4週8休以上	
	1)資材区分 2)地域資材単価コード(P)			時間的制約:なし 夜間制約作業時間:0.0	制約作業時間:0.0	
	3)地区資材単価コード(J) 4)施設機械資材単価コード(K)					
	再生クラッシュラン RC-40 40~0mm	1.000	m3			
	合計					算出数量 1.000 各単位
	単価					
	*** S単-6号 ***					
	生コンクリート 小型車割増		m3		1.000 各単位	当たり算出
	生コンクリート 小型車割増 , 2~3t車,			基本給時間:8.0 深夜時間:0.0	超勤時間:0.0 週休:4週8休以上	
	1)資材区分 2)地域資材単価コード(P)			時間的制約:なし 夜間制約作業時間:0.0	制約作業時間:0.0	
	3)地区資材単価コード(J) 4)施設機械資材単価コード(K)					

事業名	地すべり対策事業 相生2期				
工事名	R5波耕 地すべり 相生2期 花瀬排水ボーリング工事(担い手確保型)				

コード	名称	数量	単位	単価	金額	備考
	生コンクリート 小型車割増 2～3t車	1.000	m3			
	合計					算出数量 1.000 各単位
	単価					
	*** S単-7号 ***					
	あと施工アンカー		本		1.000 各単位	当たり算出
	あと施工アンカー M12×70,,			基本給時間:8.0 深夜時間:0.0	超勤時間:0.0 週休:4週8休以上	
	1)資材区分 2)地域資材単価コード(P)			時間的制約:なし 夜間制約作業時間:0.0	制約作業時間:0.0	
	3)地区資材単価コード(J) 4)施設機械資材単価コード(K)					
	あと施工アンカー M12×70	1.000	本			
	合計					算出数量 1.000 各単位
	単価					
	*** S単-8号 ***					
	集排水樹蓋 グレーチング		組		1.000 各単位	当たり算出
	集排水樹蓋 グレーチング T-2 落とし込型 600mm×600mm 本体+受枠,,			基本給時間:8.0 深夜時間:0.0	超勤時間:0.0 週休:4週8休以上	
	1)資材区分 2)地域資材単価コード(P)			時間的制約:なし 夜間制約作業時間:0.0	制約作業時間:0.0	
	3)地区資材単価コード(J) 4)施設機械資材単価コード(K)					

事業名	地すべり対策事業 相生2期				
工事名	R5波耕 地すべり 相生2期 花瀬排水ボーリング工事(担い手確保型)				

コード	名称	数量	単位	単価	金額	備考
	集排水柵蓋 グレーチング T-2 落とし込型 600mm×600mm 本体+受枠	1.000	組			
	合計					算出数量 1.000 各単位
	単価					
	*** S単-9号 ***					
	ボイド管		本		1.000 各単位	当たり算出
	ボイド管 φ150,,			基本給時間:8.0 深夜時間:0.0	超勤時間:0.0 週休:4週8休以上	
	1)資材区分 2)地域資材単価コード(P)			時間的制約:なし 夜間制約作業時間:0.0	制約作業時間:0.0	
	3)地区資材単価コード(J) 4)施設機械資材単価コード(K)					
	ボイド管 φ150	1.000	本			
	合計					算出数量 1.000 各単位
	単価					
	*** S単-10号 ***					
	硬質ポリ塩化ビニル管継手		個		1.000 各単位	当たり算出
	硬質ポリ塩化ビニル管継手 45° エルボ, φ75,,			基本給時間:8.0 深夜時間:0.0	超勤時間:0.0 週休:4週8休以上	
	1)資材区分 2)地域資材単価コード(P)			時間的制約:なし 夜間制約作業時間:0.0	制約作業時間:0.0	
	3)地区資材単価コード(J) 4)施設機械資材単価コード(K)					

事業名	地すべり対策事業 相生2期				
工事名	R5波耕 地すべり 相生2期 花瀬排水ボーリング工事(担い手確保型)				

コード	名称	数量	単位	単価	金額	備考
	硬質ポリ塩化ビニル管継手 45°エルボ, φ75,	1.000	個			
	合計					算出数量 1.000 各単位
	単価					
	*** S単-11号 ***					
	硬質ポリ塩化ビニル管		本		1.000 各単位	当たり算出
	硬質ポリ塩化ビニル管 一般管VP 径75 長4.0m,,			基本給時間:8.0 深夜時間:0.0	超勤時間:0.0 週休:4週8休以上	
	1)資材区分 2)地域資材単価コード(P)			時間的制約:なし 夜間制約作業時間:0.0	制約作業時間:0.0	
	3)地区資材単価コード(J) 4)施設機械資材単価コード(K)					
	硬質ポリ塩化ビニル管 一般管VP 径75 長4.0m	1.000	本			
	合計					算出数量 1.000 各単位
	単価					
	*** S単-12号 ***					
	硬質ポリ塩化ビニル管		本		1.000 各単位	当たり算出
	硬質ポリ塩化ビニル管 一般管VP 径100 長4.0m,,			基本給時間:8.0 深夜時間:0.0	超勤時間:0.0 週休:4週8休以上	
	1)資材区分 2)地域資材単価コード(P)			時間的制約:なし 夜間制約作業時間:0.0	制約作業時間:0.0	
	3)地区資材単価コード(J) 4)施設機械資材単価コード(K)					

事業名	地すべり対策事業 相生2期				
工事名	R5波耕 地すべり 相生2期 花瀬排水ボーリング工事(担い手確保型)				

コード	名称	数量	単位	単価	金額	備考
	硬質ポリ塩化ビニル管 一般管VP 径100 長4.0m	1.000	本			
	合計					算出数量 1.000 各単位
	単価					
	*** S単-13号 ***					
	ドレッサージョイント(塩ビ製)		個		1.000 各単位	当たり算出
	ドレッサージョイント(塩ビ製) 径100mm(5kg/cm ² 以下で使用),,			基本給時間:8.0 深夜時間:0.0	超勤時間:0.0 週休:4週8休以上	
	1)資材区分 2)地域資材単価コード(P)			時間的制約:なし 夜間制約作業時間:0.0	制約作業時間:0.0	
	3)地区資材単価コード(J) 4)施設機械資材単価コード(K)					
	ドレッサージョイント(塩ビ製) 径100mm(5kg/cm ² 以下で使用)	1.000	個			
	合計					算出数量 1.000 各単位
	単価					
	*** S単-14号 ***					
	単粒度砕石		m3		1.000 各単位	当たり算出
	単粒度砕石 4号 30~20mm			基本給時間:8.0 深夜時間:0.0	超勤時間:0.0 週休:4週8休以上	
	1)地区資材単価コード 2)資材規格	4号 30~20mm		時間的制約:なし 夜間制約作業時間:0.0	制約作業時間:0.0	
	3)単価の入力					

事業名	地すべり対策事業 相生2期				
工事名	R5波耕 地すべり 相生2期 花瀬排水ボーリング工事 (担い手確保型)				

コード	名 称	数 量	単 位	単 価	金 額	備 考
	単粒度碎石 4号 30~20mm	1.000	m3			
	合 計					算出数量 1.000 各単位
	単 価					
	*** S単- 15号 ***					
	残土処分		m3		1.000 各単位	当たり算出
	残土処分			基本給時間:8.0 深夜時間:0.0	超勤時間:0.0 週休:4週8休以上	
	1)地域資材単価コード 2)資材規格			時間的制約:なし 夜間制約作業時間:0.0	制約作業時間:0.0	
	3)単価の入力					
	残土処分	1.000	m3			
	合 計					算出数量 1.000 各単位
	単 価					
	*** S単- 16号 ***					
	Co殻処分費		m3		1.000 各単位	当たり算出
	Co殻処分費 鉄筋			基本給時間:8.0 深夜時間:0.0	超勤時間:0.0 週休:4週8休以上	
	1)地域資材単価コード 2)資材規格	鉄筋		時間的制約:なし 夜間制約作業時間:0.0	制約作業時間:0.0	
	3)単価の入力					

事業名	地すべり対策事業 相生2期				
工事名	R5波耕 地すべり 相生2期 花瀬排水ボーリング工事(担い手確保型)				

コード	名称	数量	単位	単価	金額	備考
	Co殻処分費 鉄筋	1.000	m ³			
	合計					算出数量 1.000 各単位
	単価					
	*** S単-17号 ***					
	【法面工(植生ネット工)】		m ²		1.000 m ²	当たり算出
	【法面工(植生ネット工)】 植生シート工,肥料袋無・人工張芝付(一重ネット標準),500m2未満,一			基本給時間:8.0 深夜時間:0.0	超勤時間:0.0 週休:4週8休以上	
	1)施工区分	植生シート工		時間的制約:なし	制約作業時間:0.0	
	2)ネット区分	肥料袋無・人工張芝付(一重ネット標準)		夜間制約作業時間:0.0		
	3)施工規模	500m2未満				
	4)時間的制約	—				
	植生シート工 肥料袋無・人工張芝付(一重ネット標準)	1.150	m ²			
	合計					算出数量 1.000 m ²
	単価		m ²			
	*** S単-18号 ***					
	【構造物取壊し】		m ³		1.000 m ³	当たり算出
	【構造物取壊し】 有筋,制約受,機械,昼間施工,しない			基本給時間:8.0 深夜時間:0.0	超勤時間:0.0 週休:4週8休以上	
	1)作業区分	有筋		時間的制約:なし	制約作業時間:0.0	
	2)制約状況	制約受		夜間制約作業時間:0.0		
	3)施工区分I	機械				
	4)施工区分II	昼間施工				

事業名	地すべり対策事業 相生2期				
工事名	R5波耕 地すべり 相生2期 花瀬排水ボーリング工事 (担い手確保型)				

コード	名称	数量	単位	単価	金額	備考
	5)低騒音・低振動対策	しない				
	構造物とりこわし工鉄筋構造物 制約受 機械 機労 昼間	1.000	m3			
	合計					算出数量 1.000 m3
	単価		m3			
	*** S単- 19号 ***					
	コルゲートフリューム人力据付		m		10.000 m	当たり算出
	コルゲートフリューム人力据付 A形 350*350,パッキング無し,なし			基本給時間:8.0 深夜時間:0.0	超勤時間:0.0 週休:4週8休以上	
	1)材料区分 2)接合区分	A形 350*350 パッキング無し		時間の制約:なし 夜間制約作業時間:0.0	制約作業時間:0.0	
	3)単価0円区分(コルゲートフリューム)	なし				
	コルゲートU字フリューム A形 幅350×高350mm 板厚1.6mm (めっき)	10.000	m			計上無し
	土木一般世話役	0.290	人			
	特殊作業員	0.420	人			
	普通作業員	1.240	人			
	合計					算出数量 10.000 m
	単価		m			
	*** S単- 20号 ***					

事業名	地すべり対策事業 相生2期				
工事名	R5波耕 地すべり 相生2期 花瀬排水ボーリング工事(担い手確保型)				

コード	名称	数量	単位	単価	金額	備考
	【排水構造物工】		枚		1.000 [各単位]	当たり算出
	【排水構造物工】 蓋版, 昼間施工, コンクリート・鋼製, 40kg/枚以下, なし, 法面小段面部における作業, -, 再利用撤去を行なわない			基本給時間:8.0 深夜時間:0.0 時間的制約:なし 夜間制約作業時間:0.0	超勤時間:0.0 週休:4週8休以上 制約作業時間:0.0	
	1) 施工区分 I	蓋版				
	2) 施工区分 II	昼間施工				
	3) 規格 I	コンクリート・鋼製				
	4) 規格 II	40kg/枚以下				
	5) 時間的制約	なし				
	9) 法面小段面	法面小段面部における作業				
	11) 再利用撤去の有無	再利用撤去を行なわない				
	12) 基礎碎石の施工有無	-				
	排水構造物工 蓋版 時間的制約無 コンクリート・鋼製 40kg/枚 機・労 昼間単価		1.000	枚		
	合 計					算出数量 1.000 [各単位]
	単 価			[各単位]		
	*** S単-21号 ***					
	保孔管挿入工 (ローラー式)		m		10.000 m	当たり算出
	保孔管挿入工 (ローラー式) 地表			基本給時間:8.0 深夜時間:0.0 時間的制約:なし 夜間制約作業時間:0.0	超勤時間:0.0 週休:4週8休以上 制約作業時間:0.0	
	1) 施工区分	地表				
	硬質ポリ塩化ビニル有孔管(VP) TS片スリーブ 径40 長4.0m		2.580	本		
	土木一般世話役		0.060	人		
	特殊作業員		0.060	人		

事業名	地すべり対策事業 相生2期				
工事名	R5波耕 地すべり 相生2期 花瀬排水ボーリング工事(担い手確保型)				

コード	名称	数量	単位	単価	金額	備考
	普通作業員	0.100	人			
	合計					算出数量 10.000 m
	単価		m			
	*** S単-22号 ***					
	集排水ボーリング(地表ボーリング・ロータリー式)		m		1.000 日	当たり算出
	集排水ボーリング(地表ボーリング・ロータリー式) φ86, 礫質土, 発動発電機, 60m 未満, なし			基本給時間:8.0 深夜時間:0.0	超勤時間:0.0 週休:4週8休以上	
	1)口径区分(mm)	φ86		時間的制約:なし	制約作業時間:0.0	
	2)土質区分	礫質土		夜間制約作業時間:0.0		
	3)動力区分	発動発電機				
	4)削孔長区分	60m 未満				
	6)長期割引単価区分(賃料機械)	なし				
	土木一般世話役	0.500	人			
	特殊作業員	1.000	人			
	普通作業員	1.500	人			
	ボーリングマシン[油圧式]	1.000	日			<損料>
	グライトポンプ[横型単筒]	1.000	日			<損料>
	発動発電機[D駆動・〜超低・排対型(〜3次)]	1.180	日			<賃料>
	軽油 パトロール給油	36.000	L			
	メタルクラウン(シングル用) 径86mm	1.288	個			

事業名	地すべり対策事業 相生2期				
工事名	R5波耕 地すべり 相生2期 花瀬排水ボーリング工事(担い手確保型)				

コード	名称	数量	単位	単価	金額	備考
	コアチューブ(シングル用) 径86mm 長1.5m	0.119	本			
	ケーシングパイプ 径86mm用 長1.5m	0.133	本			
	ボーリングロット(カップリング付) 径40.5mm 長3.0m	0.140	本			
	合計					算出数量 7.000 m
	単価		m			
	*** S単-23号 ***					
	集排水ボーリング(地表ボーリング・ローター式)		m		1.000 日	当たり算出
	集排水ボーリング(地表ボーリング・ローター式) φ86,軟岩 I,発動発電機,60m未満,なし			基本給時間:8.0 深夜時間:0.0	超勤時間:0.0 週休:4週8休以上	
	1)口径区分(mm)	φ86		時間的制約:なし	制約作業時間:0.0	
	2)土質区分	軟岩 I		夜間制約作業時間:0.0		
	3)動力区分	発動発電機				
	4)削孔長区分	60m未満				
	6)長期割引単価区分(賃料機械)	なし				
	土木一般世話役	0.500	人			
	特殊作業員	1.000	人			
	普通作業員	1.500	人			
	ボーリングマシン[油圧式]	1.000	日			<損料>
	グラウトポンプ[横型単筒]	1.000	日			<損料>
	発動発電機[D駆動・超低・排対型(~3次)]	1.180	日			<賃料>

事業名	地すべり対策事業 相生2期				
工事名	R5波耕 地すべり 相生2期 花瀬排水ボーリング工事(担い手確保型)				

コード	名称	数量	単位	単価	金額	備考
	軽油 パトロール給油	36.000	L			
	メタルクラウン(シングル用) 径86mm	2.289	個			
	コアチューブ(シングル用) 径86mm 長1.5m	0.083	本			
	ケーシングパイプ 径86mm用 長1.5m	0.112	本			
	ボーリングロット(カップリング付) 径40.5mm 長3.0m	0.118	本			
	合計					算出数量 5.900 m
	単価		m			
	*** S単-24号 ***					
	ボーリングマシン設置・撤去(ロータリー式) 地表,なし		回		1.000 回	当たり算出
	1)施工区分 2)長期割引単価区分(賃料機械) 土木一般世話役	地表 なし			基本給時間:8.0 深夜時間:0.0 時間的制約:なし 夜間制約作業時間:0.0	超勤時間:0.0 週休:4週8休以上 制約作業時間:0.0
	特殊作業員	0.520	人			
	普通作業員	0.640	人			
	トラッククレーン[油圧伸縮ジブ型]	1.190	人			
		0.640	日			<賃料>
	合計					算出数量 1.000 回
	単価		回			

事業名	地すべり対策事業 相生2期				
工事名	R5波耕 地すべり 相生2期 花瀬排水ボーリング工事(担い手確保型)				

コード	名称	数量	単位	単価	金額	備考
	*** S単-25号 ***					
	足場工		掛m ²		100.000 掛m ²	当たり算出
	足場工 なし, 単管傾斜, なし			基本給時間:8.0 深夜時間:0.0	超勤時間:0.0 週休:4週8休以上	
	1)足場区分 2)安全ネット区分	単管傾斜 なし		時間的制約:なし 夜間制約作業時間:0.0	制約作業時間:0.0	
	3)長期割引単価区分(賃料機械)	なし				
	土木一般世話役	1.500	人			
	とび工	4.500	人			
	普通作業員	2.700	人			
	ラフテレンクレーン[油圧伸縮ジブ型・低騒・排対型(〜2011)]	0.800	日			<賃料>
	諸雑費	0.330				
	合計					算出数量 100.000 掛m ²
	単価		掛m ²			
	*** S単-26号 ***					
	SP 掘削		m ³		1.000 m ³	当たり算出
	SP 掘削 土砂, 現場制約あり, -, -, -, -, -			基本給時間:8.0 深夜時間:0.0	超勤時間:0.0 週休:4週8休以上	
				時間的制約:なし 夜間制約作業時間:0.0	制約作業時間:0.0	

事業名	地すべり対策事業 相生2期				
工事名	R 5波耕 地すべり 相生2期 花瀬排水ボーリング工事 (担い手確保型)				

コード	名称	数量	単位	単価	金額	備考
	1)土質	土砂				
	2)施工方法	現場制約あり				
	3)押土の有無	-				
	4)障害の有無	-				
	5)施工数量	-				
	6)火薬使用	-				
	7)破砕片除去の有無	-				
	8)集積押土の有無	-				
	単 価		m3			
	*** S単- 27号 ***					
	SP 積込(ルーズ)		m3		1.000 m3	当たり算出
	SP 積込(ルーズ) 土砂,小規模(標準以外)			基本給時間:8.0 深夜時間:0.0	超勤時間:0.0 週休:4週8休以上	
				時間的制約:なし 夜間制約作業時間:0.0	制約作業時間:0.0	
	1)土質	土砂				
	2)作業内容	小規模(標準以外)				
	単 価		m3			
	*** S単- 28号 ***					
	SP 床掘り		m3		1.000 m3	当たり算出
	SP 床掘り 土砂,現場制約あり,-,-			基本給時間:8.0 深夜時間:0.0	超勤時間:0.0 週休:4週8休以上	
				時間的制約:なし 夜間制約作業時間:0.0	制約作業時間:0.0	
	1)土質	土砂				
	2)施工方法	現場制約あり				

事業名	地すべり対策事業 相生2期				
工事名	R5波耕 地すべり 相生2期 花瀬排水ボーリング工事(担い手確保型)				

コード	名称	数量	単位	単価	金額	備考
	3)土留方式の種類	-				
	4)障害の有無	-				
	単 価		m3			
	*** S単- 29号 ***					
	SP 土砂等運搬		m3		1.000 m3	当たり算出
	SP 土砂等運搬 現場制約あり, 人力, 土砂(岩塊・玉石混り土含む), 無し, 6.5km以下			基本給時間:8.0 深夜時間:0.0 時間的制約:なし 夜間制約作業時間:0.0	超勤時間:0.0 週休:4週8休以上 制約作業時間:0.0	
	1)土砂等発生現場	現場制約あり				
	2)積込機種・規格	人力				
	3)土質	土砂(岩塊・玉石混り土含む)				
	4)DID区間の有無	無し				
	5)運搬距離	6.5km以下				
	単 価		m3			
	*** S単- 30号 ***					
	SP 基面整正		m ²		1.000 m ²	当たり算出
	SP 基面整正 基面整正			基本給時間:8.0 深夜時間:0.0 時間的制約:なし 夜間制約作業時間:0.0	超勤時間:0.0 週休:4週8休以上 制約作業時間:0.0	
	1)整形区分	基面整正				
	単 価		m ²			

事業名	地すべり対策事業 相生2期				
工事名	R5波耕 地すべり 相生2期 花瀬排水ボーリング工事(担い手確保型)				

コード	名称	数量	単位	単価	金額	備考
	*** S単- 31号 ***					
	SP 法面整形		m ²		1.000 m ² 当たり算出	
	SP 法面整形 盛土部, 有り, 有り, 砂及び砂質土、粘性土			基本給時間:8.0 深夜時間:0.0 時間的制約:なし 夜間制約作業時間:0.0	超勤時間:0.0 週休:4週8休以上 制約作業時間:0.0	
	1) 整形箇所 2) 法面締固めの有無 3) 現場制約の有無 4) 土質	盛土部 有り 有り 砂及び砂質土、粘性土				
	単 価		m ²			
	*** S単- 32号 ***					
	SP 殻運搬		m ³		1.000 m ³ 当たり算出	
	SP 殻運搬 コンクリート(鉄筋)構造物とりこわし, 機械積込, 無し, 41.3km以下			基本給時間:8.0 深夜時間:0.0 時間的制約:なし 夜間制約作業時間:0.0	超勤時間:0.0 週休:4週8休以上 制約作業時間:0.0	
	1) 殻発生作業 2) 積込工法区分 3) DID区間の有無 4) 運搬距離	コンクリート(鉄筋)構造物とりこわし 機械積込 無し 41.3km以下				
	単 価		m ³			
	*** S単- 33号 ***					

事業名	地すべり対策事業 相生2期				
工事名	R5波耕 地すべり 相生2期 花瀬排水ボーリング工事(担い手確保型)				

コード	名称	数量	単位	単価	金額	備考
	SP 足場工 (アンカー)		空m3		1.000 空m3	当たり算出
	SP 足場工 (アンカー) -,なし			基本給時間:8.0 深夜時間:0.0 時間的制約:なし 夜間制約作業時間:0.0	超勤時間:0.0 週休:4週8休以上 制約作業時間:0.0	
	1)作業区分 2)長期割引単価区分	- なし				
	単 価		空m3			
	*** S単- 34号 ***					
	SP 遮水シート張		m ²		1.000 m ²	当たり算出
	SP 遮水シート張 遮水シート張, 遮水シートA(厚1.0+10.0mm)			基本給時間:8.0 深夜時間:0.0 時間的制約:なし 夜間制約作業時間:0.0	超勤時間:0.0 週休:4週8休以上 制約作業時間:0.0	
	1)作業区分 2)遮水シート規格	遮水シート張 遮水シートA(厚1.0+10.0mm)				
	単 価		m ²			
	*** S単- 35号 ***					
	SP 吸出し防止材設置		m ²		1.000 m ²	当たり算出
	SP 吸出し防止材設置 全面			基本給時間:8.0 深夜時間:0.0 時間的制約:なし 夜間制約作業時間:0.0	超勤時間:0.0 週休:4週8休以上 制約作業時間:0.0	
	1)設置条件	全面				

事業名	地すべり対策事業 相生2期
工事名	R5波耕 地すべり 相生2期 花瀬排水ボーリング工事(担い手確保型)

コード	名称	数量	単位	単価	金額	備考
	単 価		m ²			
	*** S単- 36号 ***					
	SP 基礎碎石		m ²		1.000 m ² 当たり算出	
	SP 基礎碎石 12.5cmを超え17.5cm以下, 計上する, なし, 再生クラッシュラン RC-40 40~0mm			基本給時間:8.0 深夜時間:0.0 時間的制約:なし 夜間制約作業時間:0.0	超勤時間:0.0 週休:4週8休以上 制約作業時間:0.0	
	1) 碎石の厚さ 2) 碎石の計上	12.5cmを超え17.5cm以下 計上する				
	3) 長期割引単価区分 4) 規格区分	なし 再生クラッシュラン RC-40 40~0mm				
	単 価		m ²			
	*** S単- 37号 ***					
	SP 型枠		m ²		1.000 m ² 当たり算出	
	SP 型枠 一般型枠, 鉄筋・無筋構造物			基本給時間:8.0 深夜時間:0.0 時間的制約:なし 夜間制約作業時間:0.0	超勤時間:0.0 週休:4週8休以上 制約作業時間:0.0	
	1) 型枠の種類 2) 構造物の種類	一般型枠 鉄筋・無筋構造物				
	単 価		m ²			
	*** S単- 38号 ***					

事業名	地すべり対策事業 相生2期				
工事名	R5波耕 地すべり 相生2期 花瀬排水ボーリング工事(担い手確保型)				

コード	名称	数量	単位	単価	金額	備考
	SP 型枠		m ²		1.000 m ²	当たり算出
	SP 型枠 一般型枠, 小型構造物			基本給時間:8.0 深夜時間:0.0 時間的制約:なし 夜間制約作業時間:0.0	超勤時間:0.0 週休:4週8休以上 制約作業時間:0.0	
	1) 型枠の種類 2) 構造物の種類	一般型枠 小型構造物				
	単 価		m ²			
	*** S単- 39号 ***					
	SP 目地板		m ²		1.000 m ²	当たり算出
	SP 目地板 30m2未満, 計上する, 目地板(瀝青繊維質板) t=10mm			基本給時間:8.0 深夜時間:0.0 時間的制約:なし 夜間制約作業時間:0.0	超勤時間:0.0 週休:4週8休以上 制約作業時間:0.0	
	1) 1工事当り使用量 2) 目地板の計上 3) 規格区分	30m2未満 計上する 目地板(瀝青繊維質板) t=10mm				
	単 価		m ²			
	*** S単- 40号 ***					
	モノレール路線選定・架設・撤去		基		1.000 基	当たり算出
	モノレール路線選定・架設・撤去 路線選定あり, 30度未満, 架設~撤去, 普通台車, 6ヵ月以内			基本給時間:8.0 深夜時間:0.0 時間的制約:なし 夜間制約作業時間:0.0	超勤時間:0.0 週休:4週8休以上 制約作業時間:0.0	
	1) 路線選定区分 2) 傾斜区分	路線選定あり 30度未満				

事業名	地すべり対策事業 相生2期				
工事名	R5波耕 地すべり 相生2期 花瀬排水ボーリング工事(担い手確保型)				

コード	名称	数量	単位	単価	金額	備考
	3)設置区分	架設～撤去				
	4)台車区分	普通台車				
	5)賃貸期間区分	6ヵ月以内				
	6)山林砂防工(普通作業員)	普通作業員				
	7)長期割引単価区分(賃料機械)	あり				
	8)モノレール延長(m)	140.000m				
	9)モノレール本機 1基当たり数量(台)	1台				
	10)台車 1基当たり数量(台)	1台				
	土木一般世話役 路線選定	0.490	人			
	特殊作業員 路線選定	0.490	人			
	土木一般世話役 架設～撤去	4.200	人			
	特殊作業員 架設～撤去	4.200	人			
	普通作業員 架設～撤去	12.600	人			
	モノレール本機 牽引能力500kg未満、45度	1.000	台供用月			<賃料>
	モノレール 普通台車(500kg積)	1.000	台供用月			<賃料>
	モノレール 単軌条レール・支持台(500kg積)	140.000	m供用月			<賃料>
	諸雑費	0.200				
	合計					算出数量 1.000 基
	単価		基			
	*** S単- 41号 ***					
	モノレール運転		ton		1.000	日 当たり算出

事業名	地すべり対策事業 相生2期				
工事名	R5波耕 地すべり 相生2期 花瀬排水ボーリング工事(担い手確保型)				

コード	名称	数量	単位	単価	金額	備考
	モノレール運転 、普通台車,140m			基本給時間:8.0 深夜時間:0.0	超勤時間:0.0 週休:4週8休以上	
	1)資材区分 2)台車区分	普通台車		時間的制約:なし 夜間制約作業時間:0.0	制約作業時間:0.0	
	3)運搬距離(L:レール長 m) 4)燃料区分	140.000m				
	5)燃料消費率(L/Ps-h) 6)機関出力(Ps)	0.000Ps				
	7)山林砂防工(普通作業員)	普通作業員				
	普通作業員					
			2.000	人		
	軽油 ハートル給油		0.000	L		
	合計					算出数量 14.750 [各単位]
	単価					
	単位					
	*** S単-42号 ***					
	モノレール運転		m3		1.000	日 当たり算出
	モノレール運転 、普通台車,140m			基本給時間:8.0 深夜時間:0.0	超勤時間:0.0 週休:4週8休以上	
	1)資材区分 2)台車区分	普通台車		時間的制約:なし 夜間制約作業時間:0.0	制約作業時間:0.0	
	3)運搬距離(L:レール長 m) 4)燃料区分	140.000m				
	5)燃料消費率(L/Ps-h) 6)機関出力(Ps)	0.000Ps				
	7)山林砂防工(普通作業員)	普通作業員				

事業名	地すべり対策事業 相生2期				
工事名	R5波耕 地すべり 相生2期 花瀬排水ボーリング工事(担い手確保型)				

コード	名称	数量	単位	単価	金額	備考
	普通作業員	2.000	人			
	軽油 ハトロール給油	0.000	L			
	合計					算出数量 10.590 [各単位]
	単価					
	単位					
	*** S単- 43号 ***					
	モノレール運転		m3		1.000	日 当たり算出
	モノレール運転 ,バケット台車, 140m			基本給時間:8.0 深夜時間:0.0	超勤時間:0.0 週休:4週8休以上	
	1)資材区分 2)台車区分	バケット台車		時間的制約:なし 夜間制約作業時間:0.0	制約作業時間:0.0	
	3)運搬距離(L:レール長 m) 4)燃料区分	140.000m				
	5)燃料消費率(L/Ps-h) 6)機関出力(Ps)	0.000Ps				
	7)山林砂防工(普通作業員)	普通作業員				
	普通作業員	2.000	人			
	軽油 ハトロール給油	0.000	L			
	合計					算出数量 10.590 [各単位]
	単価					
	単位					

事業名	地すべり対策事業 相生2期				
工事名	R5波耕 地すべり 相生2期 花瀬排水ボーリング工事(担い手確保型)				

コード	名称	数量	単位	単価	金額	備考
	*** S単-44号 ***					
	拾石積工(裏石積工)		m ²		50.000 m ²	当たり算出
	拾石積工(裏石積工) t=20cm, 割栗 15~20cm, 生コン 18-8-40			基本給時間:8.0 深夜時間:0.0	超勤時間:0.0 週休:4週8休以上	
	1)設計厚	t=20cm		時間的制約:なし	制約作業時間:0.0	
	2)材料区分	割栗 15~20cm		夜間制約作業時間:0.0		
	3)目潰材料区分	生コン 18-8-40				
	割栗石 割栗 15~20cm	11.400	m ³			
	生コンクリート(高炉B) 生コン 18-8-40	1.700	m ³			
	土木一般世話役	1.000	人			
	普通作業員	8.700	人			
	合計					算出数量 50.000 m ²
	単価					
	*** S単-45号 ***					
	拾石積工(裏石積工)		m ²		50.000 m ²	当たり算出
	拾石積工(裏石積工) t=15cm, 割栗 5~15cm, 生コン 18-8-40			基本給時間:8.0 深夜時間:0.0	超勤時間:0.0 週休:4週8休以上	
	1)設計厚	t=15cm		時間的制約:なし	制約作業時間:0.0	
	2)材料区分	割栗 5~15cm		夜間制約作業時間:0.0		
	3)目潰材料区分	生コン 18-8-40				

事業名	地すべり対策事業 相生2期				
工事名	R5波耕 地すべり 相生2期 花瀬排水ボーリング工事(担い手確保型)				

コード	名称	数量	単位	単価	金額	備考
	割栗石 割栗 5~15cm	8.600	m3			
	生コンクリート(高炉B) 生コン 18-8-40	1.600	m3			
	土木一般世話役	0.700	人			
	普通作業員	6.400	人			
	合計					算出数量 50.000 m ²
	単価					
	*** S単-46号 ***					
	SP コンクリート		m3		1.000 m3	当たり算出
	SP コンクリート 無筋・鉄筋構造物,人力打設,計上する,-,一般養生,-,無し,-,18-8-40(高炉B) W/C60%			基本給時間:8.0 深夜時間:0.0 時間的制約:なし 夜間制約作業時間:0.0	超勤時間:0.0 週休:4週8休以上 制約作業時間:0.0	
	1) 構造物種別	無筋・鉄筋構造物				
	2) 打設工法	人力打設				
	3) コンクリートの計上	計上する				
	4) 設計日打設量	-				
	5) 養生工の種類	一般養生				
	6) 圧送管延長距離区分	-				
	7) 現場内小運搬の有無	無し				
	8) 打設高さ、水平打設距離	-				
	10) 規格区分	18-8-40(高炉B) W/C60%				
	単価		m3			

見積単価一覧表

工事名	R5波耕 地すべり 相生2期 花瀬排水ボーリング工事(担い手確保型)			
名称	規格	単位	単価	備考
単粒度砕石	4号	m3	3,600	
硬質ポリ塩化ビニル有孔管	TS片スリーブ φ 40 長4.0m	本	1,670	
コルゲートU字フリューム	A形350mm*350mm t=2mm	m	9,630	
ボイド管	φ 150	本	1,680	
あと施工アンカー	M12*70	本	104	
高密度ポリエチレン管	φ 100	m	813	
硬質ポリ塩化ビニル管継手	45° エルボ, φ 75	個	167	
残土処分		m3	1,500	運搬距離6.5km以下
Co殻処分	鉄筋	m3	1,600	運搬距離41.3km以下

見積単価一覧表

工事名	R5波耕 地すべり 相生2期 花瀬排水ボーリング工事(担い手確保型)			
名称	規格	単位	単価	備考
※以下は, 週休2日補正として計上している金額の合計額(丸めあり)を参考値として示したものです。				
直接工事費分	4週8休補正	式	326,000	
共通仮設費分(積上分)	4週8休補正	式	124,000	

(レベル1) 工事区分
地すべり防止工事

数量総括表

(レベル2) 工種	(レベル3) 種別	(レベル4) 細別	(レベル5) 規格	単位	数量	備考
土工	掘削工 (1.0式当り数量)	片切掘削	土砂	m3	1	
	盛土工 (1.0式当り数量)	盛土	W<1.0m	m3	5	
	残土処理工 (1.0式当り数量)	残土等処分		m3	6	
作業土工	床掘工 (1.0式当り数量)	床掘		m3	17	
		床掘(掘削)		m3	1	
		基面整正		m2	18	
	埋戻し工 (1.0式当り数量)	埋戻し	W<1.0m	m3	7	
構造物取壊し工	構造物取壊し	コンクリート	鉄筋	m3	0.6	
法面工	法面整形工	法面整形	盛土部	m2	18	
	植生工	植生シート		m2	18	盛土部法面整形面積
地すべり防止工	山腹水路工 (1.0式当り数量)	山腹明暗渠工	1号排水路	m	23.0	
		コルゲートフリューム	A型350*350 t=2.0	m	24	
		高密度ポリエチレン管	φ100 全周有孔管	m	25	
		吸出し防止材		m2	7	
		フィルター材	単粒度碎石 4号	m3	3	
		遮水シート	W=0.7m	m2	16	
		埋戻し	RC-40	m3	3	

(レベル1) 工事区分
地すべり防止工事

数量総括表

(レベル2) 工種	(レベル3) 種別	(レベル4) 細別	(レベル5) 規格	単位	数量	備考
		縦排水路工		箇所	1	
		擁壁部				
		コンクリート	$\sigma_{ck}=18\text{N}/\text{mm}^2$	m3	0.9	
		型枠	無筋	m2	4.5	
		足場工	単管傾斜	掛m2	3	
		裏石積み	t=200mm	m2	3	
		基礎碎石	RC-40、t=200	m2	0.9	
		コルゲートフリューム	A型350*350 t=2.0	m	1	
		あと施工アンカー	M12*70mm	本	10	(芯棒打込み式)
		柵部				
		コンクリート	$\sigma_{ck}=18\text{N}/\text{mm}^2$	m3	0.3	
		型枠	小型	m2	3	
		鋼製柵蓋(T-2)	695*700*38 w=22.0kg/枚	枚	1	
		基礎碎石	RC-40、t=150	m2	0.7	
		帯工				
		コンクリート	$\sigma_{ck}=18\text{N}/\text{mm}^2$	m3	1	
		型枠	無筋	m2	5.8	
		円形型枠	$\phi 150$ 紙製	本	1	
		吸出し防止キャップ	$\phi 150$ 用	個	1	
		1号平張りコンクリート				
		コンクリート	$\sigma_{ck}=18\text{N}/\text{mm}^2$	m3	3	
		型枠	小型	m2	14	
		目地材	瀝青繊維質 t=10mm	m2	0.3	
	縦排水取り合い工					
		練石積み	t=200mm	m2	5	
仮設工	モノレール	工事用モノレール		m	140	
		モノレール運搬	諸資材	t	2.4	
		モノレール運搬	残土	m3	7	
		モノレール運搬	コンクリート	m3	19	

(レベル1) 工事区分
地すべり防止工事

数量総括表

(レベル2) 工種	(レベル3) 種別	(レベル4) 細別	(レベル5) 規格	単位	数量	備考
土工	掘削工	片切掘削	土砂	m3	3	
	(1.0式当り数量)					
作業土工	床掘工	床掘		m3	5	
	(1.0式当り数量)					
	埋戻し工	埋戻し	W<1.0m	m3	1	
	(1.0式当り数量)					
	残土処理工	残土等処分		m3	7	
	(1.0式当り数量)					
地すべり防止工						
	地すべり防止工 (1.0式当り数量)	排水ボーリング	No.3	〃	1	
			No.4	〃	1	No.3と同タイプ
			No.5	〃	1	〃

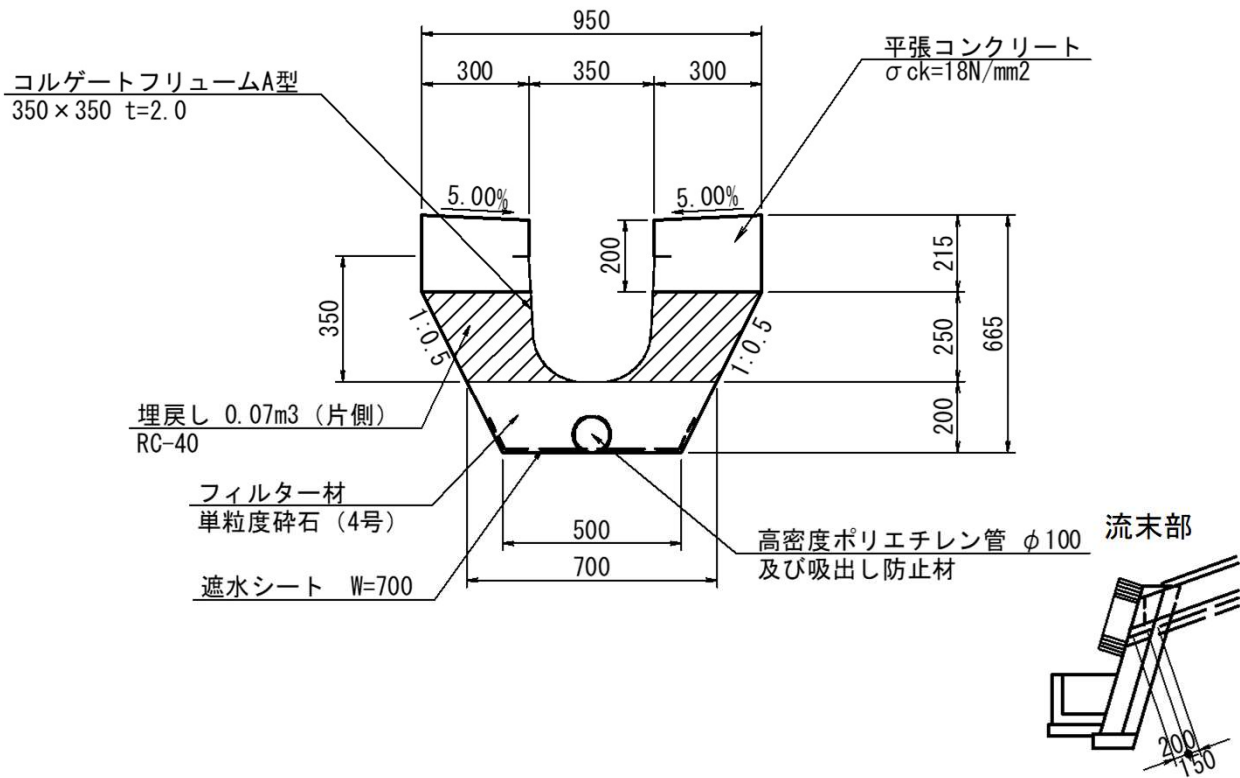
作業土工（左側）数量計算書

測 点	距 離 m	埋戻し(W<1.0) 単位 : m ³									摘 要
		断 面	平 均	数 量	断 面	平 均	数 量	断 面	平 均	数 量	
No. 0	-0.70	0.7									
No. 0	0.7	0.7	0.70	0.5							
+ 0.90	0.9	0.7	0.70	0.6							
+ 0.90	0.0	0.1									
+ 5.05	4.2	0.0	0.05	0.2							IP.1
小計	5.8			1.3							
No. 0	+ 12.66	0.0									IP.2
No. 1	+ 3.58	10.9	0.1	0.05	0.5						EP
+ 3.58	0.0	0.6									
+ 3.98	0.4	0.6	0.60	0.2							
+ 5.00	1.0	0.0	0.30	0.3							
小計	12.3			1.0							
合計	18.1			2.3							

1 号 排 水 路 計 算 書

単位 : m

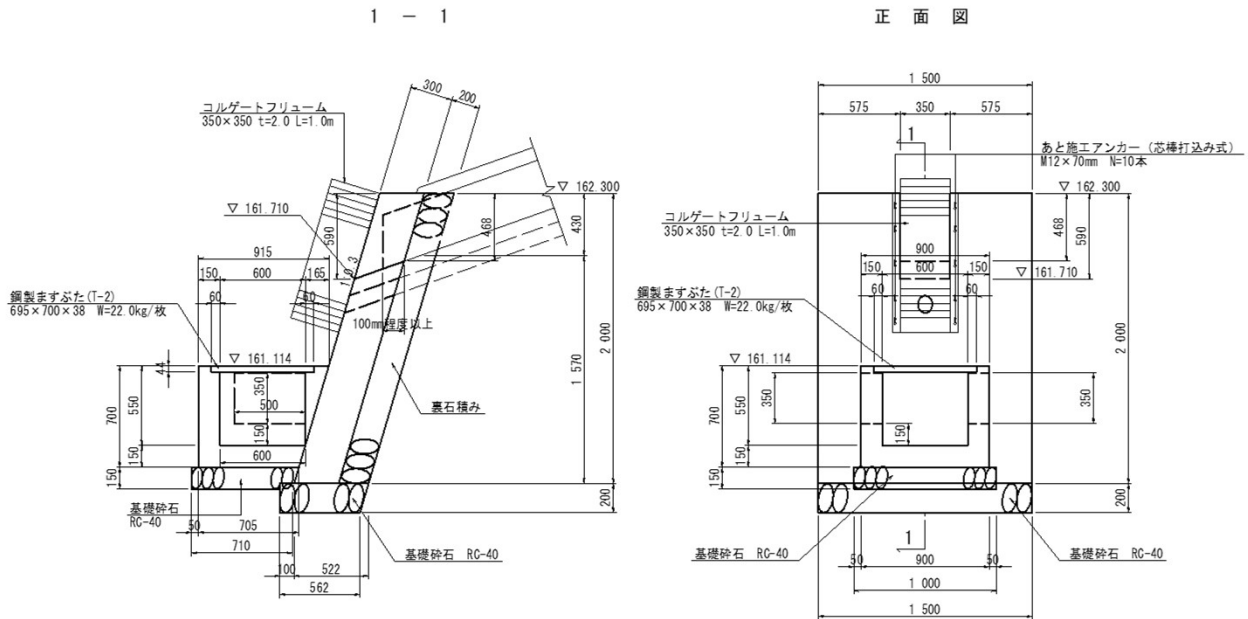
名 称	位 置	延 長	摘 要
1号排水路	No. 0 + 0.60 付近 ~ No. 1 + 3.58 付近	23.0	



名 称	規 格	算 式	単 位	小 計	合 計
1号排水路	【10.0m当り】				
コルゲートフリューム	A型350*350 t=2.0		m	10.00	
高密度ポリエチレン管	φ 100 全周有孔管		m	10.00	
吸出し防止材		$\pi * 0.10 * 10.00$	m ²	3.14	
フィルター材	単粒度砕石 4号	$(1/2 * (0.50 + 0.70) * 0.20 - 1/4 * \pi * 0.10^2) * 10.00$	m ³	1.12	
遮水シート	W=0.7m	$0.70 * 10.00$	m ²	7.00	
埋 戻 し	RC-40	$0.07 * 2 * 10.00$	m ³	1.40	
基 面 整 正		$0.70 * 10.00$	m ²	7.00	
	【1.0式当り】				
コルゲートフリューム	A型350*350 t=2.0	$4.77 + 7.75 + 7.68 + 4.10$	m	24.30	24
高密度ポリエチレン管	φ 100 全周有孔管	$0.20 + 4.77 + 7.75 + 7.68 + 4.10$	m	24.50	25
吸出し防止材		$3.14 * (23.00 - 0.15) / 10.00$	m ²	7.17	7
フィルター材	単粒度砕石 4号	$1.12 * (23.00 - 0.15) / 10.00$	m ³	2.56	3
遮水シート	W=0.7m	$7.00 * (23.00 - 0.15) / 10.00$	m ²	16.00	16
埋 戻 し	RC-40	$1.40 * (23.00 - 0.15) / 10.00$	m ³	3.20	3
基 面 整 正		$7.00 * (23.00 - 0.15) / 10$ (土工集計表で計上)	m ²	16.00	16

縦 排 水 路 計 算 書 単位：箇所

名 称	位 置	箇 所	摘 要
縦 排 水 路	No. 0 付近	1.0	

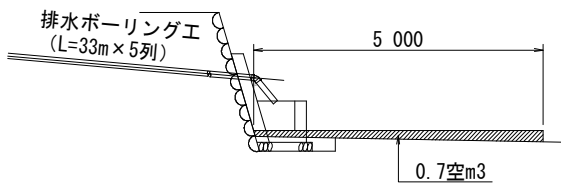
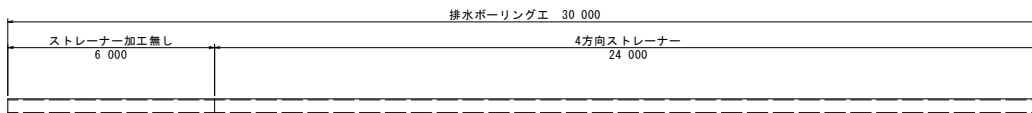
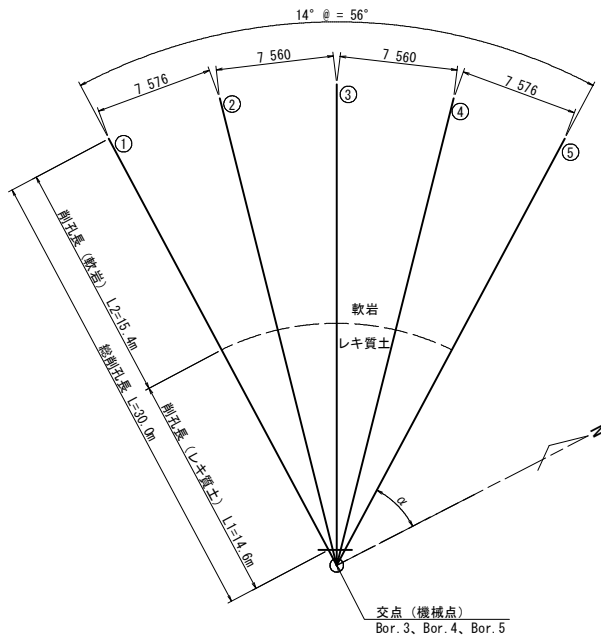


名 称	規 格	算 式	単 位	小 計	合 計
縦 排 水 路					
	【1.0式当り】				
【擁壁部】					
コンクリート	$\sigma_{ck}=18N/mm^2$	$0.30 \times 1.0440 \times 2.0 \times 1.50$	m ³	0.940	
		$-(1/2 \times (0.59 + 0.468) \times 0.35 \times 0.30 \times 1.0440)$	m ³	-0.058	0.88
型 枠	無筋	$1.0440 \times 2.00 \times 1.50 + 0.30 \times 1.0440 \times 2.00 \times 2$	m ²	4.385	
		$1/2 \times (0.590 + 0.468) \times 0.30 \times 1.0440 \times 2$	m ²	0.331	
		$-(1.0440 \times 0.59 \times 0.35)$	m ²	-0.216	4.50
足 場 工	単管傾斜	$1.0440 \times 2.0 \times 1.50$	掛m ²	3.13	3
裏石積み	t=200	$1.0440 \times 2.00 \times 1.50 - 1.0440 \times 0.43 \times 0.35$	m ²	2.97	3
基礎碎石	RC-40、t=200	$1/2 \times (0.622 + 0.562) \times 1.50$	m ²	0.89	0.9
コルゲートフレーム	A型350*350 t=2.0		m	1.00	1
あと施工アンカー	M12*70mm	(芯棒打込み式)	本	10.00	10
基面整正		0.562×1.50 (土工集計表で計上)	m ²	0.84	1
【柵部】					
コンクリート	$\sigma_{ck}=18N/mm^2$	$1/2 \times (0.915 + 0.705) \times 0.70 \times 0.90$	m ³	0.510	
		$-(0.60 \times 0.506 \times 0.60 + 0.72 \times 0.72 \times 0.044)$	m ³	-0.205	
		$-(0.35 \times 0.50 \times 0.15 \times 2)$	m ³	-0.053	0.25
型 枠	小型	$1/2 \times (0.915 + 0.705) \times 0.70 \times 2 + 0.70 \times (0.90 + 0.60 \times 3) + 0.60 \times 0.55$	m ²	3.354	
		$-(0.50 \times 0.35 \times 4) + 0.15 \times (0.35 \times 2 + 0.50) \times 2$	m ²	-0.340	3.01
基礎碎石	RC-40、t=150	$1/2 \times (0.755 + 0.710) \times 1.00$	m ²	0.73	0.7
鋼製柵蓋(T-2)	695*700*38 w=22.0kg/枚		枚	1.00	1
基面整正		0.710×1.00 (土工集計表で計上)	m ²	0.71	1

Bor.3 排水ボーリング 計算書

単位：箇所

名称	位置	箇所	摘要
Bor.3排水ボーリング		1.0	



標準断面積 : 0.7空m3
 ステージ幅 : 6.0m
 機械足場数量 : 4.2空m3

名称	規格	算式	単位	小計	合計
Bor.3排水ボーリング					
削孔径φ90mm 打設仰角 水平+5°					
【1.0箇所当り】					
削孔	レキ質土	14.6*5	m		73.0
	軟岩	15.4*5	m		77.0
機械足場	平地	0.7*6.0 (ステージ幅)	空m3		4
保孔管VPφ40	無孔管	6.0*5	m		30.0
	ストレーナー加工 (4方向)	24.0*5	m		120.0

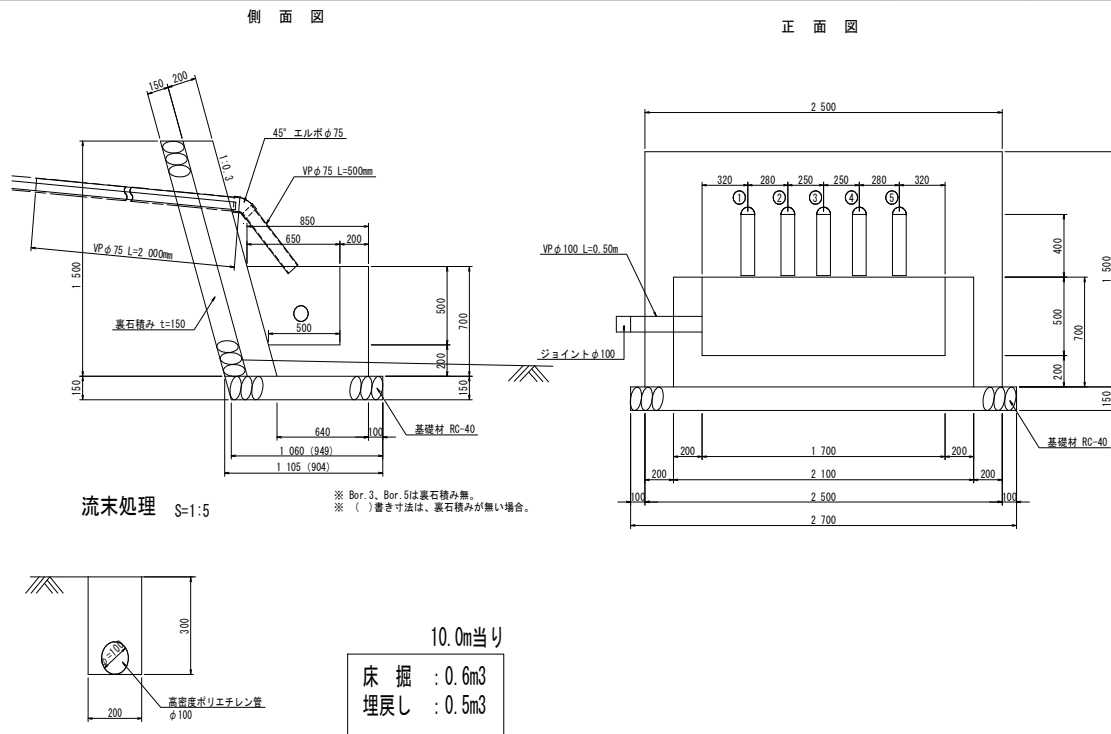
Bor.3 孔口処理工 計算書

単位：箇所

名称	位置	箇所	摘要
----	----	----	----

Bor.3孔口処理工

1.0



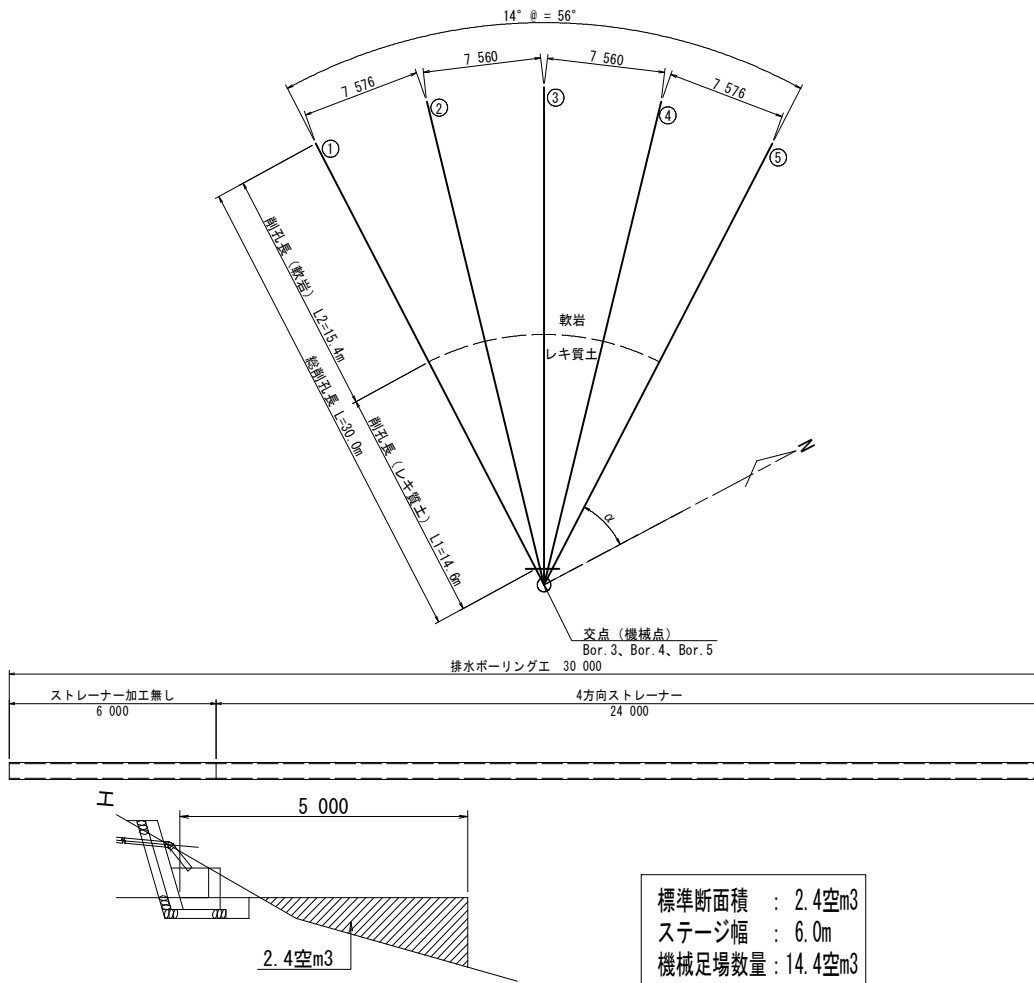
10.0m当り
 床掘 : 0.6m³
 埋戻し : 0.5m³

名称	規格	算式	単位	小計	合計
Bor.3孔口処理工					
	【1.0箇所当り】				
張りコンクリート					
コンクリート	$\sigma_{ck}=18N/mm^2$	$1.0440 \times 0.20 \times 1.50 \times 2.50$	m ³		0.78
型枠	無筋	$1.0440 \times 1.50 \times 2.50 + 1.0440 \times 0.20 \times 1.50 \times 2$	m ²		4.54
集水桝					
コンクリート	$\sigma_{ck}=18N/mm^2$	$1/2 \times (0.85 + 0.64) \times 0.70 \times 2.10$ $- 1/2 \times (0.65 + 0.50) \times 0.50 \times 1.70$	m ³		0.61
型枠	小型	$1/2 \times (0.85 + 0.64) \times 0.70 \times 2 + 0.70 \times 2.10$ $+ 1/2 \times (0.65 + 0.50) \times 0.50 \times 2 + 1.70 \times 0.50$	m ²		3.94
基礎砕石	RC-40 t=150mm	$1/2 \times (0.949 + 0.904) \times 2.70$	m ²		2.50
基面整正		0.904×2.70	m ²		2.44
継手管	45° エルボφ75	5	個		5.0
直管	VPφ75	$(2.0 + 0.50) \times 5$	m		12.5
流末処理					
ジョイントパイプφ100他	VP100塩ビパイプ L=0.5m+φ100ジョイント		組		1.0
高密度ポリエチレン管	φ100	平面図より	m		8.0
床掘	小規模	$0.6 \times 8.0 / 10.0$ (土工集計表で計上)	m ³		0.5
埋戻し	W<1.0m	$0.5 \times 8.0 / 10.0$ "	m ³		0.4

Bor.4 排水ボーリング 計算書

単位：箇所

名称	位置	箇所	摘要
Bor.4排水ボーリング		1.0	



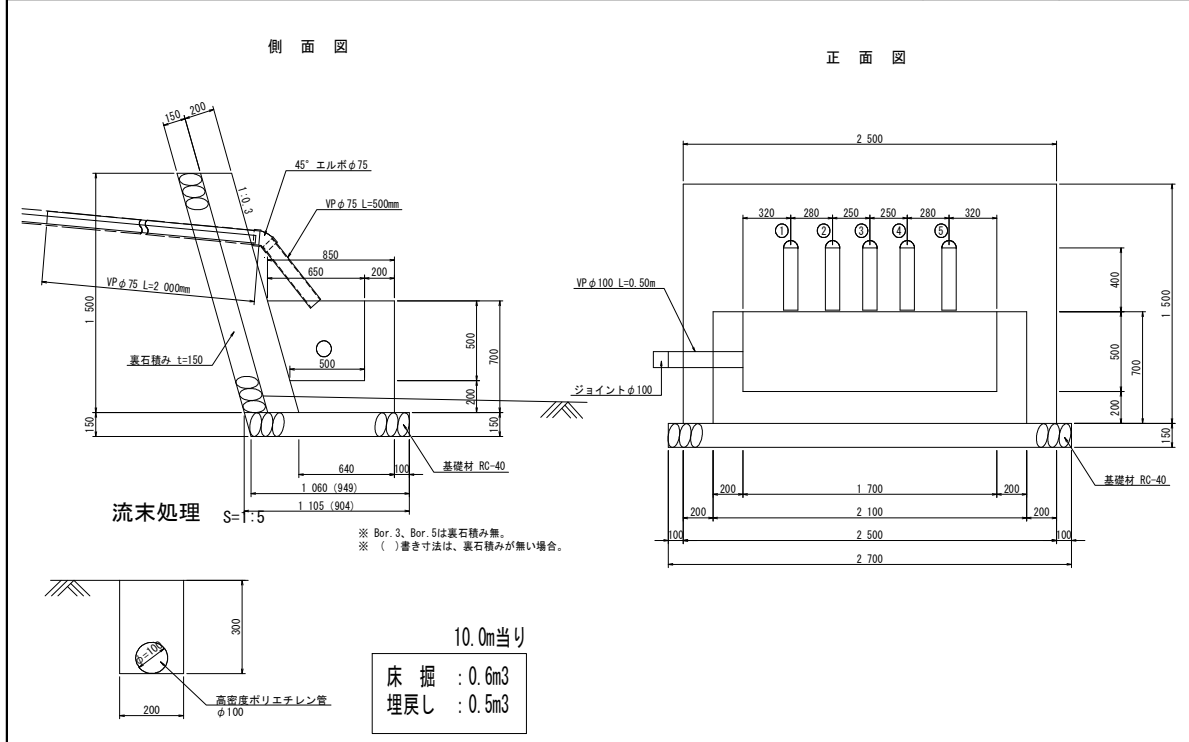
名称	規格	算式	単位	小計	合計
Bor.4排水ボーリング					
削孔径φ90mm 打設仰角 水平+5°					
【1.0箇所当り】					
削孔	レキ質土	14.6*5	m		73.0
	軟岩	15.4*5	m		77.0
機械足場	傾斜地	2.4*6.0 (ステージ幅)	空m3		14.4
保孔管VPφ40	無孔管	6.0*5	m		30.0
	ストレナー加工 (4方向)	24.0*5	m		120.0

Bor.4 孔口処理工 計算書

単位：箇所

名称	位置	箇所	摘要
----	----	----	----

Bor.4孔口処理工		1.0	
------------	--	-----	--



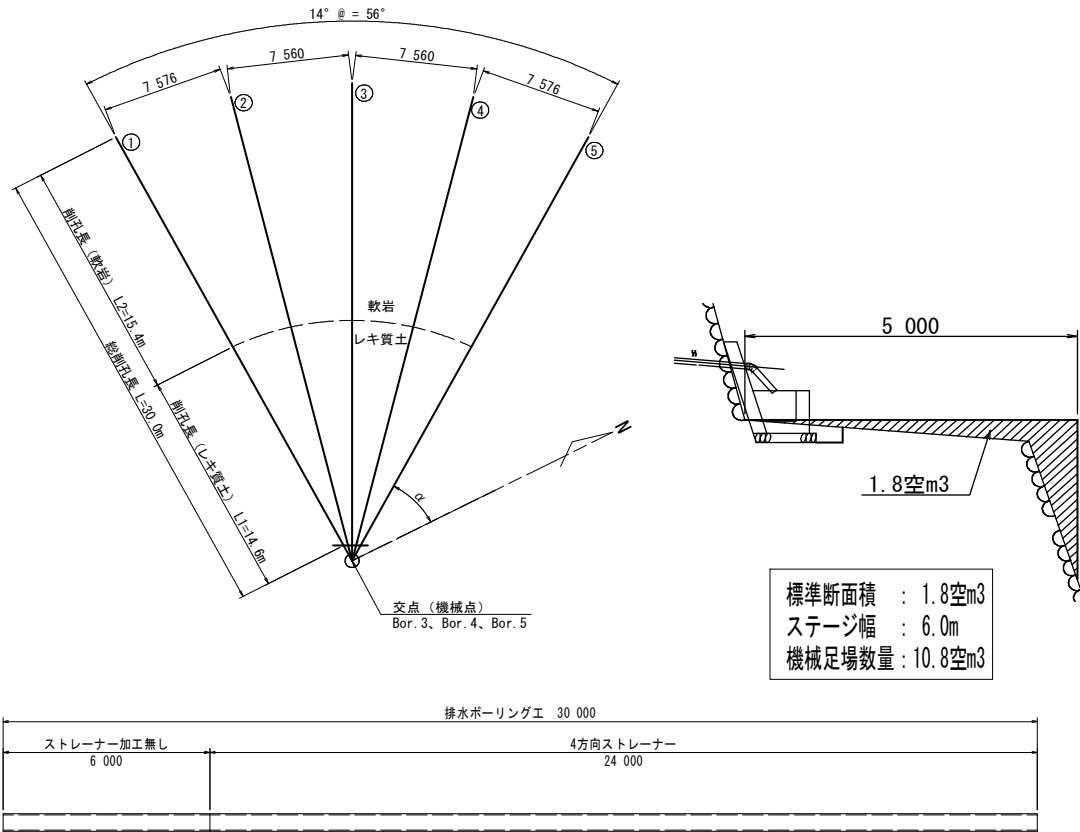
名称	規格	算式	単位	小計	合計
----	----	----	----	----	----

Bor.4孔口処理工					
	【1.0箇所当り】				
張りコンクリート					
コンクリート	$\sigma_{ck}=18N/mm^2$	$1.0440 \times 0.20 \times 1.50 \times 2.50$	m ³		0.78
型 枠	無筋	$1.0440 \times 1.50 \times 2.50 + 1.0440 \times 0.20 \times 1.50 \times 2$	m ²		4.54
練石積み	t=150	$1.0440 \times 1.50 \times 2.50$	m ²		3.92
集水桝					
コンクリート	$\sigma_{ck}=18N/mm^2$	$1/2 \times (0.85 + 0.64) \times 0.70 \times 2.10$ $- 1/2 \times (0.65 + 0.50) \times 0.50 \times 1.70$	m ³		0.61
型枠	小型	$1/2 \times (0.85 + 0.64) \times 0.70 \times 2 + 0.70 \times 2.10$ $+ 1/2 \times (0.65 + 0.44) \times 0.70 \times 2 + 1.70 \times 0.70$	m ²		4.47
基礎砕石	RC-40 t=150mm	$1/2 \times (1.105 + 1.06) \times 2.70$	m ²		2.92
基 面 整 正		1.06×2.70	m ²		2.86
継手管	45° エルボφ75	5	個		5.0
直管	VPφ75	$(2.0 + 0.50) \times 5$	m		12.5
流末処理					
ジョイントパイプφ100他	VP100塩ビパイプ L=0.5m+φ100ジョイント		組		1.0
高密度ポリエチレン管	φ100	平面図より	m		40.0
床 掘	小規模	$0.6 \times 40.0 / 10.0$ (土工集計表で計上)	m ³		2.4
埋 戻 し	W<1.0m	$0.5 \times 40.0 / 10.0$ "	m ³		2.0

Bor.5 排水ボーリング 計算書

単位：箇所

名称	位置	箇所	摘要
Bor.5排水ボーリング		1.0	



標準断面積 : 1.8空m3
 ステージ幅 : 6.0m
 機械足場数量 : 10.8空m3

名称	規格	算式	単位	小計	合計
Bor.5排水ボーリング					
削孔径φ90mm 打設仰角 水平+5°					
【1.0箇所当り】					
削孔	レキ質土	14.6*5	m		73.0
	軟岩	15.4*5	m		77.0
機械足場	傾斜地	1.8*6.0(ステージ幅)	空m3		11
保孔管VPφ40	無孔管	6.0*5	m		30.0
	ストレーナー加工(4方向)	24.0*5	m		120.0

Bor.5 孔口処理工 計算書

単位：箇所

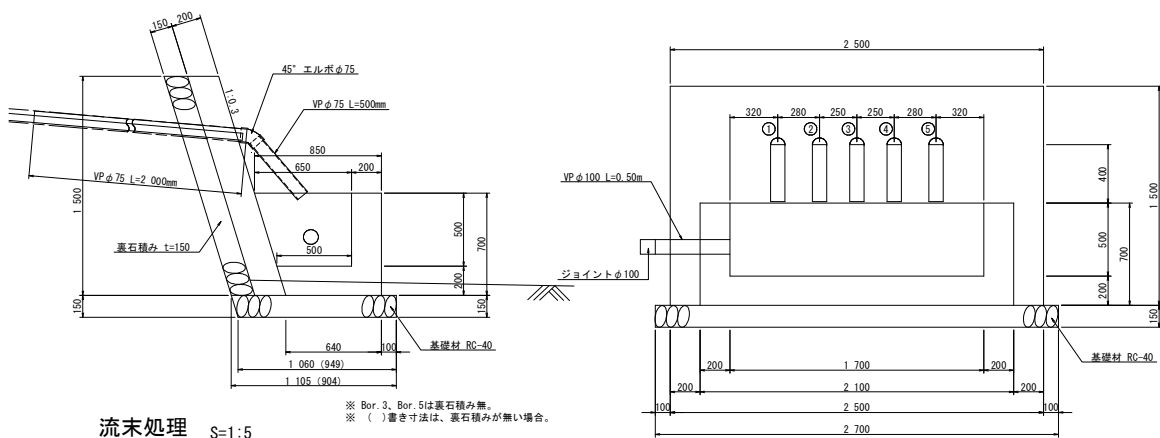
名称	位置	箇所	摘要
----	----	----	----

Bor.5孔口処理工

1.0

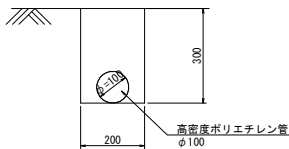
側面図

正面図



流末処理 S=1:5

※ Bor. 3, Bor. 5は裏石積み無。
※ ()書き寸法は、裏石積みが無い場合。



10.0m当り
床掘 : 0.6m³
埋戻し : 0.5m³

名称	規格	算式	単位	小計	合計
Bor.5孔口処理工					
	【1.0箇所当り】				
張りコンクリート					
コンクリート	$\sigma_{ck}=18N/mm^2$	$1.0440 \times 0.20 \times 1.50 \times 2.50$	m ³		0.78
型枠	無筋	$1.0440 \times 1.50 \times 2.50 + 1.0440 \times 0.20 \times 1.50 \times 2$	m ²		4.54
集水桝					
コンクリート	$\sigma_{ck}=18N/mm^2$	$1/2 \times (0.85 + 0.64) \times 0.70 \times 2.10$ $- 1/2 \times (0.65 + 0.50) \times 0.50 \times 1.70$	m ³		0.61
型枠	小型	$1/2 \times (0.85 + 0.64) \times 0.70 \times 2 + 0.70 \times 2.10$ $+ 1/2 \times (0.65 + 0.44) \times 0.70 \times 2 + 1.70 \times 0.70$	m ²		4.47
基礎砕石	RC-40 t=150mm	$1/2 \times (0.949 + 0.904) \times 2.70$	m ²		2.50
基面整正		0.904×2.70	m ²		2.44
継手管	45° エルボφ75	5	個		5.0
直管	VPφ75	$(2.0 + 0.50) \times 5$	m		12.5
流末処理					
ジョイントパイプφ100他	VP100塩ビパイプ L=0.5m+φ100ジョイント		組		1.0
高密度ポリエチレン管	φ100	平面図より	m		70.0
床掘	小規模	$0.6 \times 70.0 / 10.0$ (土工集計表で計上)	m ³		4.2
埋戻し	W<1.0m	$0.5 \times 70.0 / 10.0$ "	m ³		3.5